



eltex

electrostatic
innovations



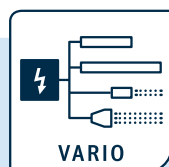
POWER IONIZER PI

Décharge HIGH-END compatible avec le réseau pour une performance de décharge maximale

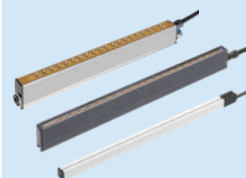
Le POWER IONIZER est si flexible et puissant qu'il convient absolument à toutes les applications. Le bloc d'alimentation peut être connecté à des réseaux via différentes interfaces.

Les avantages en un coup d'œil

- Tension de sortie réglable de 3,5 à 5 kV AC
- Fréquence réglable de 50 à 250 Hz
- Diode de paramètre réglable
- Commande par clavier à membrane ou écran
- Interfaces : Digital et buse de terrain en option



Convient pour le raccordement d'un ou plusieurs composants de décharge Eltex :



Électrodes de décharge



Buses de soufflage d'ions



Pistolets de soufflage



POWER IONIZER PI

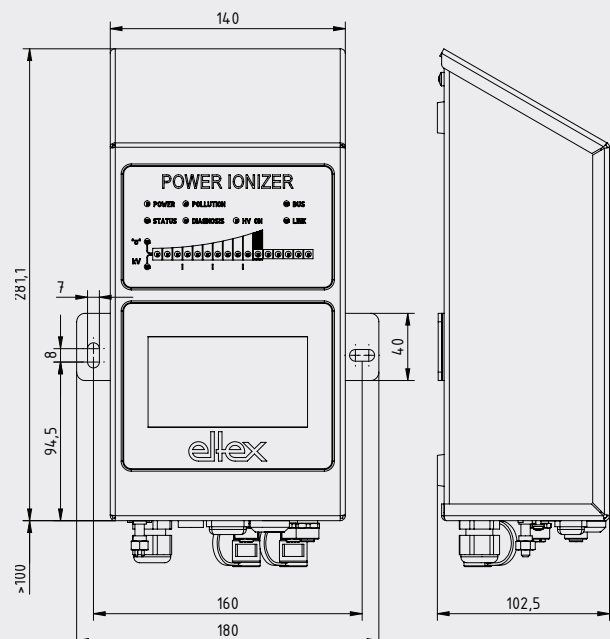
Informations techniques

Entrée	
Alimentation en tension	24 V DC +/-15 % ou 90-264 V AC 47-63 Hz
Puissance absorbée	50 Watt maximal
Connectivité	
Mise en service	en option : clavier à membrane ou écran
Interfaces	Digital et bus de terrain en option
Protection	Signal d'autorisation 24V nécessaire
Puissance de sortie	
Tension de sortie	3,5 – 5 kV AC
Courant	max. 6,2 mA
Fréquence	50 – 250 Hz
Connexions enfichables	2
Caractéristiques	
Équilibre ionique	Diode de paramètre, tension, fréquence
Surveillance de fonctionnement	en option
Mode passif	en option
Données principales	
Type de boîtier	tôle d'acier avec fixation murale
Protection	IP54 selon EN 60529
Dimensions de boîtier [LxlxH]	281,1 x 180 x 102,5 mm
Poids	env. 4,6 kg

Dimensions



POWER IONIZER
avec clavier à membrane



Eltex entretient des relations étroites et continues avec les utilisateurs. L'échange ouvert d'informations donne naissance à des solutions personnalisées. Tous nos projets font l'objet d'une analyse commune des problèmes posés, d'une planification générale et détaillée et d'une production ultramoderne. Les produits sélectionnés sont intégrés dans les équipements existants, mis en service, entretenus et maintenus et bénéficient de notre service après-vente. Ainsi, nous sommes en mesure de fournir des solutions innovantes qui répondent aux besoins de nos clients.

Les systèmes Eltex vous intéressent ? N'hésitez pas à nous contacter. Nous vous présenterons volontiers d'autres solutions électrostatiques novatrices, les champs d'application individuels ainsi que notre service technique.

Votre interlocuteur Eltex local :

ELEX Industrie

HELIOPARC 68 - 100 E rue Marie Louise
 68850 STAFFELFELDEN

Tél. 03 89 35 61 10

info@elex-industrie.com

www.elex-industrie.com

