

DÉCHARGE



eltex

electrostatic
innovations



STATIC COMBI CLEANER SCC

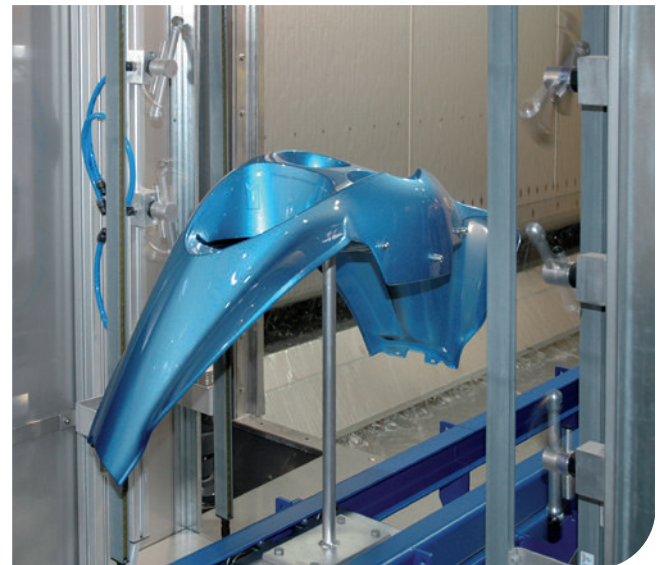
➤ Static Combi Cleaner SCC



Un résultat inégalé – une extrême souplesse d'utilisation

Des électrodes ionisantes Eltex de grande capacité, placées à l'entrée et à la sortie, neutralisent la surface de la matière plastique. Les buses rotatives placées entre elles, dont la vitesse de rotation est réglée, saisissent les particules chargées électrostatiquement et les projettent dans le canal d'aspiration, où elles sont totalement éliminées. La régulation intégrée de la vitesse de rotation autorise une rotation des buses de nettoyage régulière et indépendante de la pression, ce qui conduit à un nettoyage à air pulsé d'une efficacité maximale, avec des résultats réguliers et remarquables. La vitesse de rotation et les vitesses de l'air peuvent être adaptées avec une grande souplesse aux exigences d'un nettoyage optimal.

La station Static Combi Cleaner est proposée en différentes tailles, le nombre de buses dépendant de la taille et de la forme des pièces à nettoyer. La largeur de travail et la direction d'aspiration sont adaptées en fonction des exigences du client.



Static Combi Cleaner SCC

- nettoyage des surfaces sans contact ; pas de brosse, pas de réglage en hauteur
- pas de travail supplémentaire pour éliminer la poussière
- qualité de production accrue
- conduite optimale des processus de production
- réduction des coûts grâce à la diminution des pannes

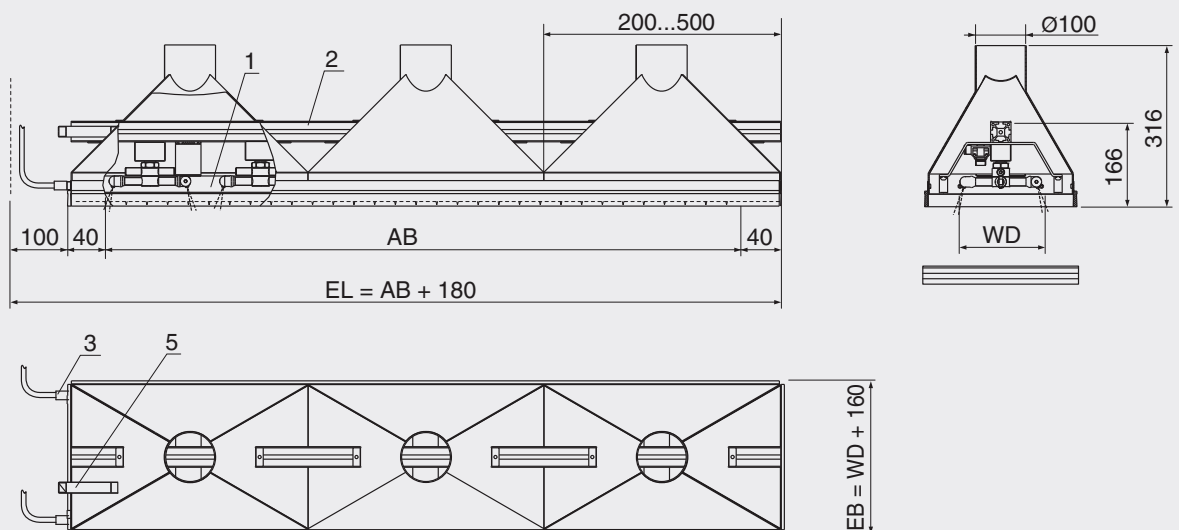


STATIC COMBI CLEANER SCC

Caractéristiques techniques

Poids	sans boîtier d'aspiration : env. 9 kg/m avec boîtier d'aspiration : env. 12 kg/m								
Pression d'air	5 ... 10 bar, sec, exempt d'huile, filtré								
Consommation d'air de la buse avec vitesse réglée (à 6 bar)	0,6	0,8	1,0	1,2	1,4	1,6	1,8	2,0	Ø orifices de buse mm NL/min
Consommation d'air de la buse sans vitesse réglée (à 6 bar)	0,6	0,8	1,0	1,2	1,4	1,6	1,8	2,0	Ø orifices de buse mm NL/min
	40	80	110	180	280	360	460	570	
Vitesse de rotation de la buse à vitesse réglée	env. 600 min-1								
Vitesse de rotation de la buse sans vitesse réglée	en fonction de la pression de l'air et de l'inclinaison des garnitures de buses								
Raccord d'air comprimé	G 1/2" ou olive diam. nom. 13								
Puissance d'aspiration (version avec boîtier d'aspiration)	au moins 600 m3/h par tubulure d'aspiration, dépression : au moins 2 500 Pa (0,025 bar)								
Température de service ambiante	0...+80 °C (+32...+176 °F)								
Température de stockage	0...+80 °C (+32...+176 °F)								
Humidité ambiante	70% hum. rel. max. sans condensation								

Dimensions avec boîtier d'aspiration



- 1 Electrode de décharge R51
- 2 Profilé avec rainure en T
- 3 Connexion de l'électrode
- 4 Buse de nettoyage rotative
- 5 Distributeur d'air comprimé (mobile)

- AB = largeur de travail
EL = longueur de montage
WD = diamètre d'action
EB = largeur de montage

Eltex entretient des relations étroites et continues avec les utilisateurs. L'échange ouvert d'informations donne naissance à des solutions personnalisées. Tous nos projets font l'objet d'une analyse commune des problèmes posés, d'une planification générale et détaillée et d'une production ultramoderne. Les produits sélectionnés sont intégrés dans les équipements existants, mis en service, entretenus et maintenus et bénéficient de notre service après-vente. Ainsi, nous sommes en mesure de fournir des solutions innovantes qui répondent aux besoins de nos clients.

Les systèmes Eltex vous intéressent ? N'hésitez pas à nous contacter. Nous vous présenterons volontiers d'autres solutions électrostatiques novatrices, les champs d'application individuels ainsi que notre service technique.

Votre interlocuteur Eltex local :

ELEX Industrie

HELIOPARC 68 - 100 E rue Marie Louise
 68850 STAFFELFELDEN
 Tél. 03 89 35 61 10
info@elex-industrie.com

www.elex-industrie.com

