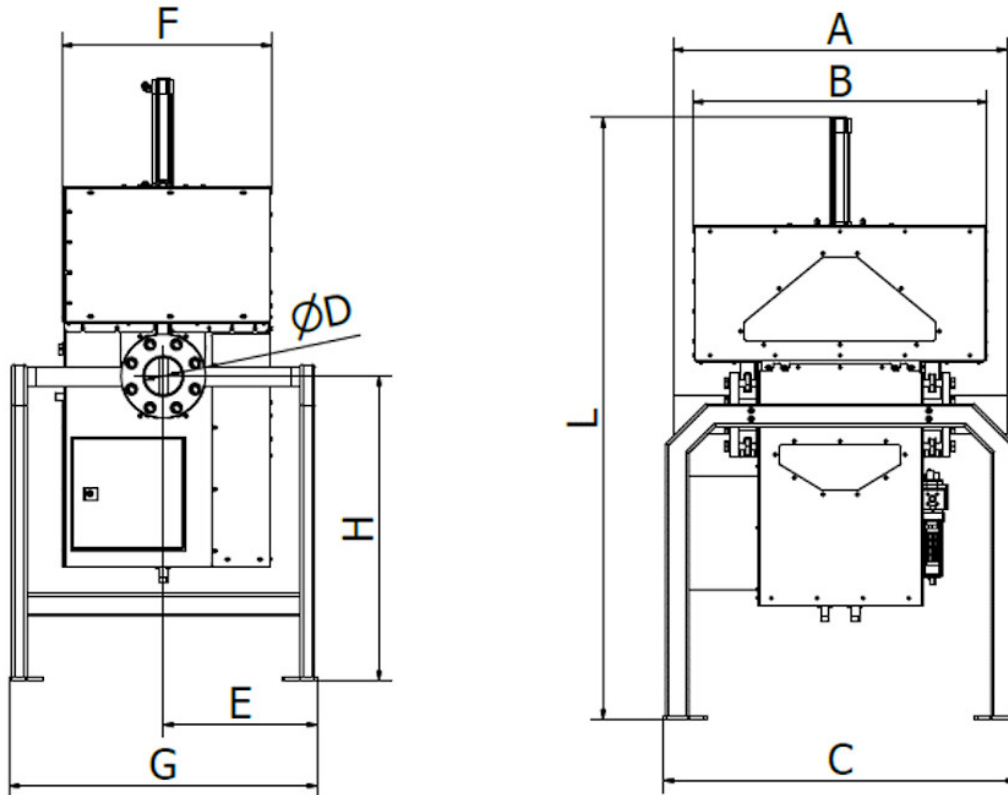


Fiche technique pour MSP-AC 150 N SHARK



Modèle		MSP-AC 150 N SHARK
Masse (kg)		435
Dimensions (mm)	ØD	150
	A	950
	B	920
	C	1055
	G	1104
	E	552
	F	750
	H	1000
Diamètre du tuyau (inches)	L	2125
	Eau (3 bars)	G1/2"
	Air (6 bars)	G1/2"
	Déchets	G3/4"

Capacité maximale (l/m)	Nombre et type de tubes	7 x 32 mm
	Matière nr 1	6500
	Matière nr. 2	4800
	Matière nr. 3	2300
	Matière nr. 4	1100

Type de matière	Type de produit	Exemples
Type 1	Produits liquides	Boissons, eau, jus, gelées, dressings pour salades, crèmes/puddings peu épais, potages peu épais
Type 2	Produits fibreux et broyés	Fruits écrasés, aliments hachés, sirops moyennement épais, potages aux légumes, dressings épais
Type 3	Produits visqueux et lourds	Crèmes/puddings épais, fromage crémeux, aliments pour bébés, produits à base de pulpe, sauces épaisses, purées épaisses, sirops épais, confiture chaude, fromage fondu chaud
Type 4	Produits visqueux et fibreux	Viande hachée, aliments pour animaux, pâtes épaisses, pâtes à tartiner à base de viande, marmelades chaudes

Paramètre	Valeur
Descriptif:	Séparateur magnétique pour système de tuyauterie (autonettoyant)
Emplacement du séparateur:	raccordement à un réseau de tuyauterie
Application (= matière pour laquelle ce séparateur peut être utilisé):	produit liquide
Sens du flux de matière:	horizontal
Type d'aimant utilisé en standard:	aimant néodyme N35
Induction magnétique max. (G) au niveau de la paroi (+/- 10 %):	10 700 (Variante en option avant des aimants N52: 12 200)
Induction magnétique max. (G) au niveau du noyau (+/- 10 %):	17 000 (Variante en option avant des aimants N52: 18 700)
Capacité maximale (m ³ /h), les capacités indiquées sont à caractère informatif et sont sans engagement:	390
Masse du produit (kg):	435
Dimensions de raccordement (mm):	150
Raccordement standard du séparateur:	bride standard
Ce séparateur peut aussi être utilisé pour une matière difficilement pénétrable:	non

Taille minimale des particules que le séparateur est capable de capturer (mm):	0.03
Température d'exploitation max. (°C):	80
Température ambiante min. (°C):	0
Température ambiante max. (°C):	45
Matière du joint:	EPDM
Le séparateur peut être utilisé pour un transport sous pression:	oui
Idéal pour transporter la matière à l'aide de:	système de tuyauterie
Vitesse max. à laquelle le séparateur est encore capable de capturer des particules de Fe (m/s):	25
Convient pour capturer des particules paramagnétiques:	oui
Convient pour une matière abrasive (1 = fortement abrasif, 2 = légèrement abrasif, 3 = pas abrasif):	3
Convient pour unon matière ayant tendance à durcir (exigence de chauffe):	non
Convient pour trier des métaux non-ferreux:	non
Conditions de raccordement de l'équipement sur le lieu de l'application:	raccordement à l'air comprimé (6 - 8 bars), raccordement à l'arrivée d'eau (environ 3 bars), raccordement à l'électricité 230 V, 50 Hz
Nettoyage du séparateur:	nettoyage automatique, il est nécessaire d'interrompre le flux de matière
Diamètre du barreau magnétique extérieur (de protection) (mm):	32
Diamètre du barreau magnétique (mm):	29
Nombre de tubes:	7
Système "tube dans un tube":	non
Matière du corps du séparateur (en contact avec la matière):	DIN 1.4301
ATEX (sur demande):	zone 20, 21, 22
Traitement de surface extérieur du séparateur:	sablage
Traitement de surface intérieur du séparateur:	sablage + rugosité de la surface du tube Ra 0,8 µm
Système magnétique:	tube magnétique
Équipement électrique standard du séparateur:	câble électrique extérieur avec fiche, sans convertisseur de fréquence, sans coffret électrique, rouleaux pneumatiques FESTO, clapets automatiques, robinets à boisseau sphérique automatiques

Autres paramètres standards:	panneau de commande AMIT, écran tactile en couleurs, signalisation optique par le biais d'une colonne d'avertissement extérieure, réglage de l'intervalle de nettoyage, réglage d'un mot de passe, START/STOP/TEST, il est possible d'arrêter et de nettoyer le séparateur à tout moment, renvoi des défauts sur l'écran LED, réglage de la période de rinçage et de l'intensité du rinçage, réglage de la période de séchage et de l'intensité du séchage jusqu'à 6 bars (sans certificat de mise en pression)
Autres options contre supplément:	panneau de commande SIEMENS, au-delà de 6 bars (avec certificat de mise en pression), polissage intérieur, aimants N52, débitmètre (monitoring de l'eau de rinçage), monitoring de la pression d'entrée de la matière à nettoyer (pression actuelle), regard résistant à une pression supérieure à 6 bars, gestion à distance (module GSM), Internet (en option à la place du GSM), bac de sédimentation avec rouleau d'évacuation MVS 500 F (sans installation électrique), raccordement électrique MVS 500 F, clapet papillon DN50 - DN250 (pour le by-pass)
Durée d'exploitation max. (heures/jour):	24
Délai de fabrication d'un modèle standard s'il n'est pas de stock (en semaines):	8
Garantie (mois):	12

La capacité maximale n'est indiquée qu'à titre informatif et elle dépendra du type et des propriétés de la matière à nettoyer. Sur demande, nous pouvons aussi fournir ce produit dans d'autres dimensions, dans des versions ayant une meilleure résistance thermique, avec des aimants différents, etc. Ce séparateur ne peut être installé qu'à l'horizontale. • Version standard (sans certificat de mise en pression officiel): jusqu'à 6 bars • Version contre supplément (avec certificat de mise en pression officiel): au-delà de 6 bars • Option en contrepartie d'un supplément: certificat de mise en pression