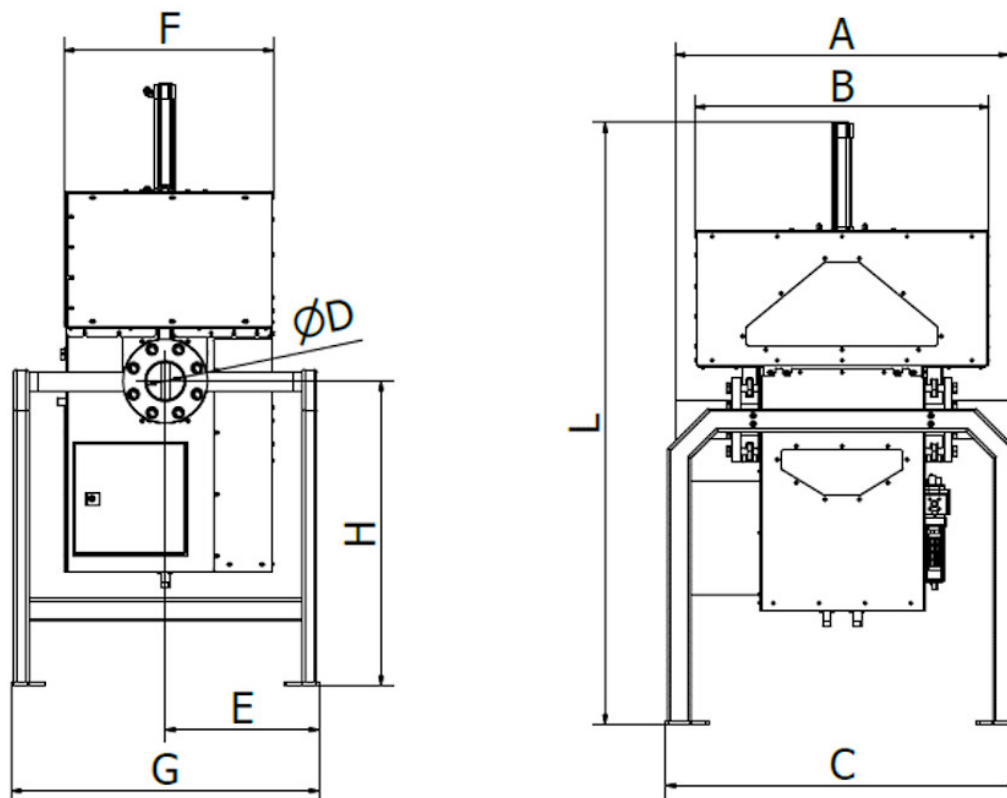


# Fiche technique pour MSP-AC 250 N SHARK



| Modèle                     |              | MSP-AC 250 N SHARK |
|----------------------------|--------------|--------------------|
| Masse (kg)                 |              | 730                |
| Dimensions (mm)            | ØD           | 250                |
|                            | A            | 1400               |
|                            | B            | 1205               |
|                            | C            | 1555               |
|                            | G            | 1304               |
|                            | E            | 652                |
|                            | F            | 950                |
|                            | H            | 1200               |
|                            | L            | 2925               |
| Diamètre du tuyau (inches) | Eau (3 bars) | G1/2"              |
|                            | Air (6 bars) | G1/2"              |
|                            | Déchets      | G3/4"              |

|                                |                         |            |
|--------------------------------|-------------------------|------------|
| <b>Capacité maximale (l/m)</b> | Nombre et type de tubes | 15 x 32 mm |
|                                | Matière nr. 1           | 6900       |
|                                | Matière nr. 2           | 5000       |
|                                | Matière nr. 3           | 2450       |
|                                | Matière nr. 4           | 1200       |

| Type de matière | Type de produit              | Exemples   |
|-----------------|------------------------------|--|
| Type 1          | Produits liquides            | Boissons, eau, jus, gelées, dressings pour salades, crèmes/puddings peu épais, potages peu épais   |
| Type 2          | Produits fibreux et broyés   | Fruits écrasés, aliments hachés, sirops moyennement épais, potages aux légumes, dressings épais  |
| Type 3          | Produits visqueux et lourds  | Crèmes/puddings épais, fromage crémeux, aliments pour bébés, produits à base de pulpe, sauces épaisses, purées épaisses, sirops épais, confiture chaude, fromage fondu chaud |
| Type 4          | Produits visqueux et fibreux | Viande hachée, aliments pour animaux, pâtes épaisses, pâtes à tartiner à base de viande, marmelades chaudes  |

| Paramètre   | Valeur   |
|---|--|
| Descriptif:   | Séparateur magnétique pour système de tuyauterie (autonettoyant) |
| Emplacement du séparateur:  | raccordement à un réseau de tuyauterie                           |
| Application (= matière pour laquelle ce séparateur peut être utilisé):  | produit liquide  |
| Sens du flux de matière:  | horizontal   |
| Type d'aimant utilisé en standard:  | aimant néodyme N35   |
| Induction magnétique max. (G) au niveau de la paroi (+/- 10 %):   | 10 700 (Variante en option avant des aimants N52: 12 200)        |
| Induction magnétique max. (G) au niveau du noyau (+/- 10 %):  | 17 000 (Variante en option avant des aimants N52: 18 700)        |
| Capacité maximale (m <sup>3</sup> /h), les capacités indiquées sont à caractère informatif et sont sans engagement: | 414  |
| Masse du produit (kg):  | 730  |
| Dimensions de raccordement (mm):  | 250  |
| Raccordement standard du séparateur:  | bride standard   |
| Ce séparateur peut aussi être utilisé pour une matière difficilement pénétrable:                                    | non  |

|  |  |
|--|--|
| Taille minimale des particules que le séparateur est capable de capturer (mm):                       | 0.03   |
| Température d'exploitation max. (°C):  | 80   |
| Température ambiante min. (°C):  | 0  |
| Température ambiante max. (°C):  | 45   |
| Matière du joint:  | EPDM   |
| Le séparateur peut être utilisé pour un transport sous pression:                                     | oui  |
| Idéal pour transporter la matière à l'aide de:   | système de tuyauterie  |
| Vitesse max. à laquelle le séparateur est encore capable de capturer des particules de Fe (m/s):     | 25   |
| Convient pour capturer des particules paramagnétiques:   | oui  |
| Convient pour une matière abrasive (1 = fortement abrasif, 2 = légèrement abrasif, 3 = pas abrasif): | 3  |
| Convient pour unon matière ayant tendance à durcir (exigence de chauffe):                            | non  |
| Convient pour trier des métaux non-ferreux:  | non  |
| Conditions de raccordement de l'équipement sur le lieu de l'application:                             | raccordement à l'air comprimé (6 - 8 bars),<br>raccordement à l'arrivée d'eau (environ 3 bars),<br>raccordement à l'électricité 230 V, 50 Hz   |
| Nettoyage du séparateur:   | nettoyage automatique, il est nécessaire d'interrompre le flux de matière  |
| Diamètre du barreau magnétique extérieur (de protection) (mm):                                       | 32   |
| Diamètre du barreau magnétique (mm):   | 29   |
| Nombre de tubes:   | 15   |
| Système "tube dans un tube":   | non  |
| Matière du corps du séparateur (en contact avec la matière):   | DIN 1.4301   |
| ATEX (sur demande):  | zone 20, 21, 22  |
| Traitement de surface extérieur du séparateur:   | sablage  |
| Traitement de surface intérieur du séparateur:   | sablage + rugosité de la surface du tube Ra 0,8 µm   |
| Système magnétique:  | tube magnétique  |
| Équipement électrique standard du séparateur:  | câble électrique extérieur avec fiche, sans convertisseur de fréquence, sans coffret électrique, rouleaux pneumatiques FESTO, clapets automatiques, robinets à boisseau sphérique automatiques |

|  |   |
|--|---|
| Autres paramètres standards:   | panneau de commande AMIT, écran tactile en couleurs, signalisation optique par le biais d'une colonne d'avertissement extérieure, réglage de l'intervalle de nettoyage, réglage d'un mot de passe, START/STOP/TEST, il est possible d'arrêter et de nettoyer le séparateur à tout moment, renvoi des défauts sur l'écran LED, réglage de la période de rinçage et de l'intensité du rinçage, réglage de la période de séchage et de l'intensité du séchage jusqu'à 6 bars (sans certificat de mise en pression)                   |
| Autres options contre supplément:  | au-delà de 6 bars (avec certificat de mise en pression), polissage intérieur, aimants N52, débitmètre (monitoring de l'eau de rinçage), monitoring de la pression d'entrée de la matière à nettoyer (pression actuelle), regard résistant à une pression supérieure à 6 bars, gestion à distance (module GSM), Internet (en option à la place du GSM), bac de sédimentation avec rouleau d'évacuation MVS 500 F (sans installation électrique), raccordement électrique MVS 500 F, clapet papillon DN50 - DN250 (pour le by-pass) |
| Durée d'exploitation max. (heures/jour):   | 24  |
| Délai de fabrication d'un modèle standard s'il n'est pas de stock (en semaines): | 8   |
| Garantie (mois):   | 12  |

La capacité maximale n'est indiquée qu'à titre informatif et elle dépendra du type et des propriétés de la matière à nettoyer. Sur demande, nous pouvons aussi fournir ce produit dans d'autres dimensions, dans des versions ayant une meilleure résistance thermique, avec des aimants différents, etc. Ce séparateur ne peut être installé qu'à l'horizontale. • Version standard (sans certificat de mise en pression officiel): jusqu'à 6 bars • Version contre supplément (avec certificat de mise en pression officiel): au-delà de 6 bars • Option en contrepartie d'un supplément: certificat de mise en pression