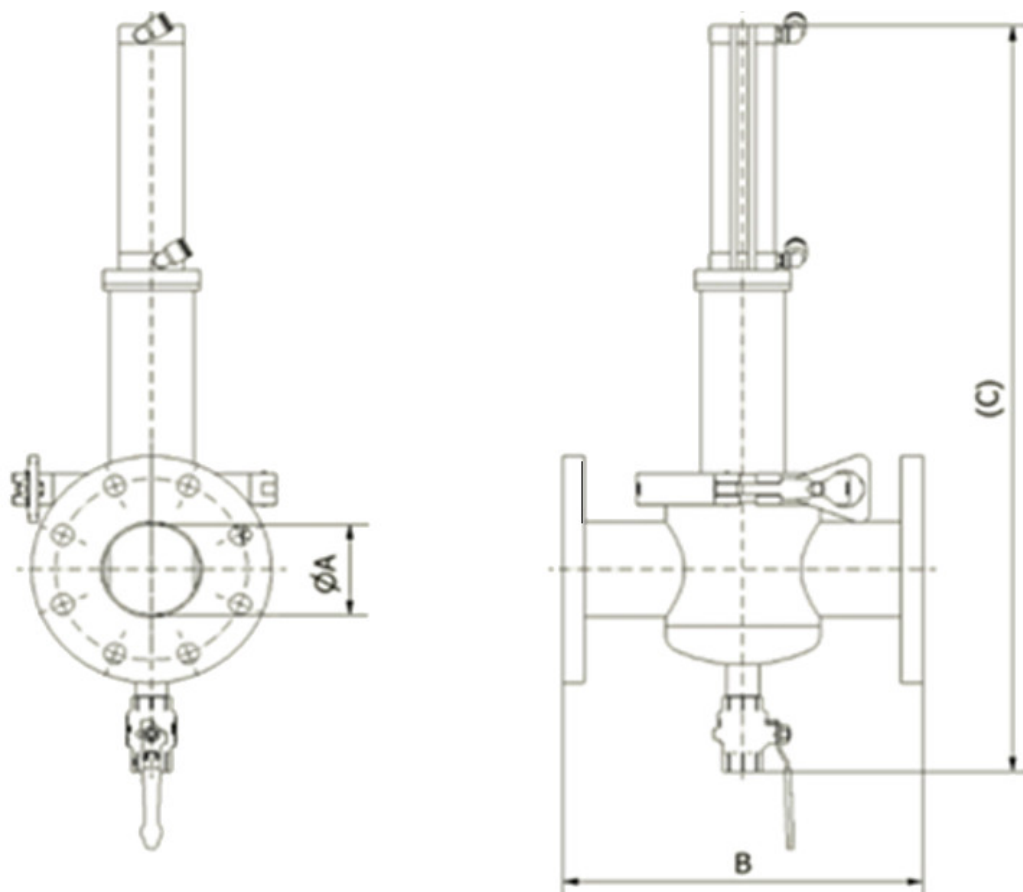


Fiche technique pour MSP-AC EKO 100 V0 BARRACUDA



Modèle	Dimensions (mm)			Masse (kg)
	øA	B	C	
MSP-AC EKO 100 V0 BARRACUDA	100	300	800	26

Paramètre	Valeur
Descriptif:	Séparateur magnétique pour système de tuyauterie, autonettoyant (version sans vanne)
Emplacement du séparateur:	raccordement à un réseau de tuyauterie
Application (= matière pour laquelle ce séparateur peut être utilisé):	produit liquide
Sens du flux de matière:	horizontal
Type d'aimant utilisé en standard:	aimant néodyme N52

Induction magnétique max. (G) au niveau de la paroi (+/- 10 %):	9500
Masse du produit (kg):	26
Dimensions de raccordement (mm):	100
Raccordement standard du séparateur:	bride standard
Ce séparateur peut aussi être utilisé pour une matière difficilement pénétrable:	non
Taille minimale des particules que le séparateur est capable de capturer (mm):	0.03
Taille maximale des particules que le séparateur est capable de capturer (mm):	2
Température d'exploitation max. (°C):	60
Température ambiante min. (°C):	0
Température ambiante max. (°C):	45
Matière du joint:	EPDM
Le séparateur peut être utilisé pour un transport sous pression:	oui
Idéal pour transporter la matière à l'aide de:	système de tuyauterie
Vitesse max. à laquelle le séparateur est encore capable de capturer des particules de Fe (m/s):	25
Convient pour capturer des particules paramagnétiques:	oui
Convient pour une matière abrasive (1 = fortement abrasif, 2 = légèrement abrasif, 3 = pas abrasif):	3
Convient pour unon matière ayant tendance à durcir (exigence de chauffe):	non
Convient pour trier des métaux non-ferreux:	non
Conditions de raccordement de l'équipement sur le lieu de l'application:	raccordement à l'air comprimé (6 - 8 bars), raccordement à l'arrivée d'eau (environ 3 bars), raccordement à l'électricité 220 V, 50 Hz
Nettoyage du séparateur:	nettoyage automatique, il est nécessaire d'interrompre le flux de matière
Diamètre du barreau magnétique extérieur (de protection) (mm):	68
Nombre de tubes:	1
Système "tube dans un tube":	non
Matière du corps du séparateur (en contact avec la matière):	DIN 1.4301
ATEX (sur demande):	zone 21, 22

Traitement de surface extérieur du séparateur:	sablage
Traitement de surface intérieur du séparateur:	sablage + rugosité de la surface du tube Ra 0,8 µm
Système magnétique:	tube magnétique
Équipement électrique standard du séparateur:	câble électrique extérieur avec fiche, sans convertisseur de fréquence, sans coffret électrique, rouleaux pneumatiques FESTO
Autres paramètres standards:	jusqu'à 6 bars (sans certificat de mise en pression), sans clapets automatiques, sans vannes automatiques, aimants N52
Autres options contre supplément:	au-delà de 6 bars (avec certificat de mise en pression), polissage intérieur
Durée d'exploitation max. (heures/jour):	24
Délai de fabrication d'un modèle standard s'il n'est pas de stock (en semaines):	8
Garantie (mois):	12

Ce séparateur à nettoyage pneumatique (sans clapets ni vannes d'entrée ni de sortie) est équipé d'un seul tube magnétique. • Version standard (sans certificat de mise en pression officiel): jusqu'à 6 bars • Version contre supplément (avec certificat de mise en pression officiel): au-delà de 6 bars • Option en contrepartie d'un supplément: certificat de mise en pression