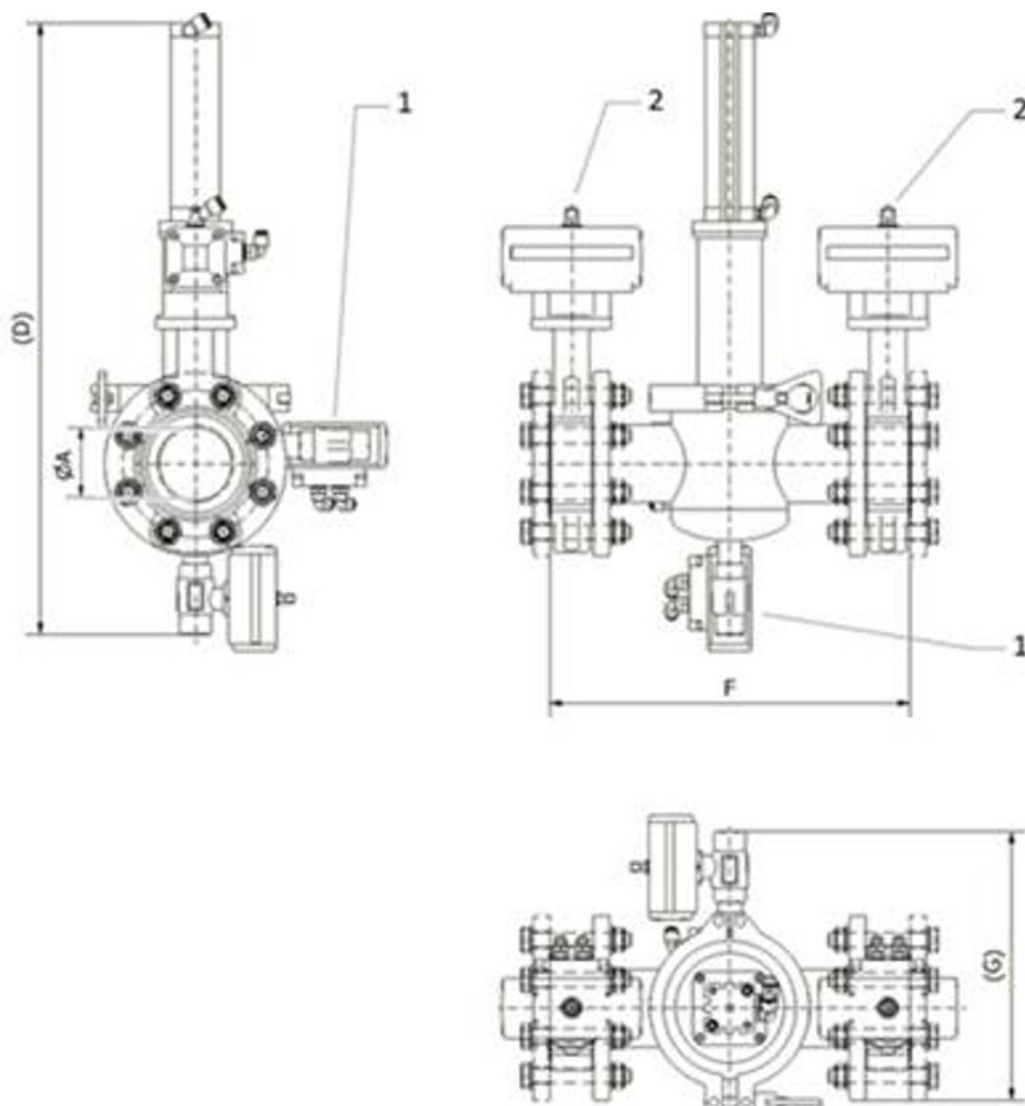


Fiche technique pour MSP-AC EKO 125 V4 BARRACUDA



Modèle	Dimensions (mm)				Masse (kg)	Description	
	øA	D	F	G		1	2
MSP-AC EKO 125 V4 BARRACUDA	125	895	460	290	92	Vanne à boisseau sphérique pneumatique	Clapet pneumatique
						V101 DA - DN 20	TTV DA - DN 125

Paramètre	Valeur
Descriptif:	Séparateur magnétique pour système de tuyauterie, autonettoyant (version à quatre vannes)

Emplacement du séparateur:	raccordement à un réseau de tuyauterie
Application (= matière pour laquelle ce séparateur peut être utilisé):	produit liquide
Sens du flux de matière:	horizontal
Type d'aimant utilisé en standard:	aimant néodyme N52
Induction magnétique max. (G) au niveau de la paroi (+/- 10 %):	9500
Masse du produit (kg):	92
Dimensions de raccordement (mm):	125
Raccordement standard du séparateur:	bride standard
Ce séparateur peut aussi être utilisé pour une matière difficilement pénétrable:	non
Taille minimale des particules que le séparateur est capable de capturer (mm):	0.03
Taille maximale des particules que le séparateur est capable de capturer (mm):	2
Température d'exploitation max. (°C):	60
Température ambiante min. (°C):	0
Température ambiante max. (°C):	45
Matière du joint:	EPDM
Le séparateur peut être utilisé pour un transport sous pression:	oui
Idéal pour transporter la matière à l'aide de:	système de tuyauterie
Vitesse max. à laquelle le séparateur est encore capable de capturer des particules de Fe (m/s):	25
Convient pour capturer des particules paramagnétiques:	oui
Convient pour une matière abrasive (1 = fortement abrasif, 2 = légèrement abrasif, 3 = pas abrasif):	3
Convient pour unon matière ayant tendance à durcir (exigence de chauffe):	non
Convient pour trier des métaux non-ferreux:	non
Conditions de raccordement de l'équipement sur le lieu de l'application:	raccordement à l'air comprimé (6 - 8 bars), raccordement à l'arrivée d'eau (environ 3 bars), raccordement à l'électricité 220 V, 50 Hz
Nettoyage du séparateur:	nettoyage automatique, il est nécessaire d'interrompre le flux de matière
Diamètre du barreau magnétique extérieur (de protection) (mm):	68

Nombre de tubes:	1
Système "tube dans un tube":	non
Matière du corps du séparateur (en contact avec la matière):	DIN 1.4301
ATEX (sur demande):	zone 21, 22
Traitement de surface extérieur du séparateur:	sablage
Traitement de surface intérieur du séparateur:	sablage + rugosité de la surface du tube Ra 0,8 µm
Système magnétique:	tube magnétique
Équipement électrique standard du séparateur:	câble électrique extérieur avec fiche, sans convertisseur de fréquence, sans coffret électrique, rouleaux pneumatiques FESTO
Autres paramètres standards:	panneau de commande AMiT, écran tactile en couleurs, signalisation optique par le biais d'une colonne d'avertissement extérieure, réglage de l'intervalle de nettoyage, réglage d'un mot de passe, START/STOP/TEST, il est possible d'arrêter et de nettoyer le séparateur à tout moment, renvoi des défauts sur l'écran LED AMiT, réglage de la période de rinçage et de l'intensité du rinçage, réglage de la période de séchage et de l'intensité du séchage, aimants N52 jusqu'à 6 bars (sans certificat de mise en pression)
Autres options contre supplément:	au-delà de 6 bars (avec certificat de mise en pression), polissage intérieur
Durée d'exploitation max. (heures/jour):	24
Délai de fabrication d'un modèle standard s'il n'est pas de stock (en semaines):	8
Garantie (mois):	12

Ce séparateur à nettoyage pneumatique (version à quatre vannes) est équipé d'un seul tube magnétique. • Version standard (sans certificat de mise en pression officiel): jusqu'à 6 bars • Version contre supplément (avec certificat de mise en pression officiel): au-delà de 6 bars • Option en contrepartie d'un supplément: certificat de mise en pression