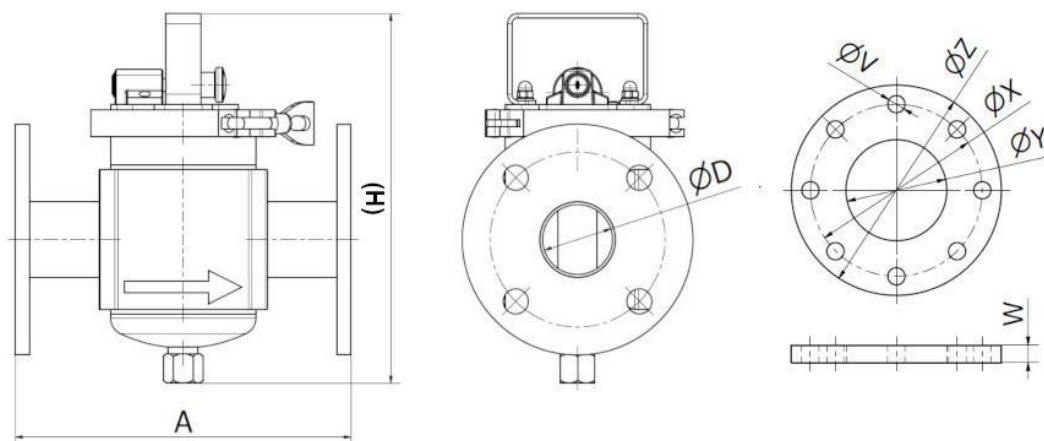


Fiche technique pour MSP-S 125 N OCTOPUS



		Dimensions (mm)			
Modèle	Masse (kg)	A	H	D	Nombre et type de tubes magnétiques
MSP-S 125 N OCTOPUS	31	400	387	125	8x28 mm

Modèles avec brides standard

		Dimensions (mm)				
Type de bride	Nombre de trous	V	W	X	Y	Z
DN 125	8	18	12	210	125	250

Paramètre	Valeur
Descriptif:	Séparateur magnétique pour système de tuyauterie sous pression et d'aspiration
Application (= matière pour laquelle ce séparateur peut être utilisé):	mélanges secs, liquides
Sens du flux de matière:	horizontal, vertical
Type d'aimant utilisé en standard:	aimant néodyme N52
Induction magnétique max. (G) au niveau de la paroi (+/- 10 %):	11500
Induction magnétique max. (G) au niveau du noyau (+/- 10 %):	16000
Masse du produit (kg):	28
Dimensions de raccordement (mm):	125

Raccordement standard du séparateur:	bride EN 1092-1, visserie DIN 11851
Taille minimale des particules que le séparateur est capable de capturer (mm):	0.001
Température d'exploitation max. (°C):	60
Température ambiante min. (°C):	-25
Température ambiante max. (°C):	45
Pression d'exploitation:	max. 6 bar
Matière du joint:	EPDM
Le séparateur peut être utilisé pour un transport sous pression:	oui
Convient pour capturer des particules paramagnétiques:	oui
Convient pour une matière abrasive (1 = fortement abrasif, 2 = légèrement abrasif, 3 = pas abrasif):	2
Nettoyage du séparateur:	nettoyage manuel avec système easy cleaning (il est nécessaire d'interrompre le flux de matière)
Diamètre du barreau magnétique extérieur (de protection) (mm):	28
Diamètre du barreau magnétique (mm):	25
Nombre de tubes:	8
Système "tube dans un tube":	oui
Matière du corps du séparateur (en contact avec la matière):	AISI 304 (DIN 1.4301)
ATEX (sur demande):	zone 20, 21, 22
Traitement de surface extérieur du séparateur:	sablage
Traitement de surface intérieur du séparateur:	sablage + rugosité de la surface du tube Ra 0,8 µm
Autres paramètres standards:	connexion entre le noyau magnétique et le corps du séparateur à l'aide de raccords tri-clamp, en sortie il y a un mamelon, verrou à baïonnette (pour fixer les tubes magnétiques)
Autres options contre supplément:	polissage, robinet de vidange avec vanne à boisseau sphérique, variante avec uniquement un tube magnétique de 25 mm (sans tube de protection extérieur), tamis (avec des mailles de 10 x 10 mm), aimants ayant une meilleure résistance thermique
Durée d'exploitation max. (heures/jour):	24
Délai de fabrication d'un modèle standard s'il n'est pas de stock (en semaines):	6-8

Garantie (mois):	60
La garantie ne couvre pas:	tubes de protection des aimants (= pièce consommable)

Ce produit est disponible dans deux versions: 1) Version standard: type "tube dans un tube" (le diamètre du tube extérieur est de 28 mm) 2) Version non-standard: version uniquement avec un tube magnétique de 25 mm (sans tube de protection extérieur) Sur demande, nous pouvons aussi fournir cet équipement dans d'autres dimensions, dans des versions ayant une meilleure résistance thermique, avec des aimants différents, etc.