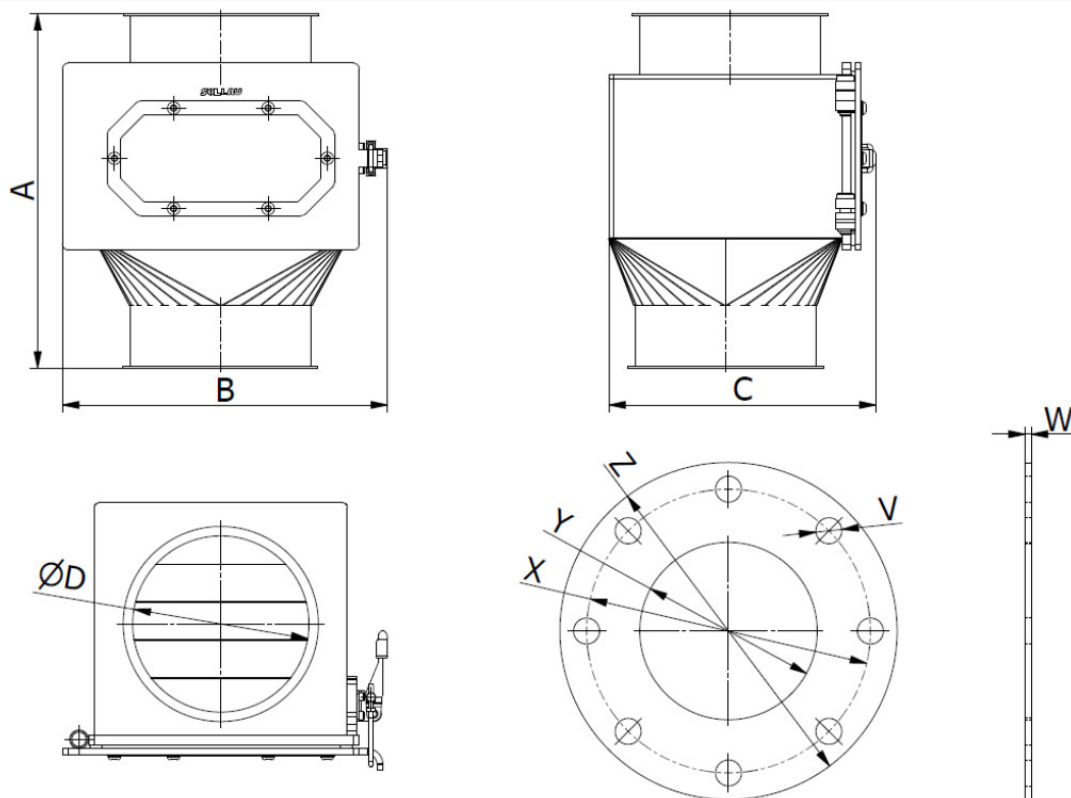


Fiche technique pour MSS-MC 200/5 N



Modèles avec brides JACOB

			Dimensions (mm)							
Modèle	Capacité maximale (m ³ /h)	Masse (kg)	A	B	C	D	Diamètre du tube (mm)	Distance entre les tubes inférieurs (mm)	Distance entre les tubes supérieurs (mm)	Distance entre les tubes supérieurs et inférieurs (mm)
MSS-MC 200/5 N	8	18	300	320	285	199	32	50	50	33

Modèles avec brides standard

Modèle	Dimensions (mm)				
	V	W	X	Y	Z
MSS-MC 200/5 N	22	5	295	200	340

Paramètre	Valeur
Descriptif:	Séparateur magnétique en coffret

Emplacement du séparateur:	raccordement à un réseau de tuyauterie
Application (= matière pour laquelle ce séparateur peut être utilisé):	mélanges secs
Sens du flux de matière:	vertical
Type d'aimant utilisé en standard:	aimant néodyme N35
Induction magnétique max. (G) au niveau de la paroi (+/- 10 %):	10 700 (Variante en option avant des aimants N52: 12 200)
Induction magnétique max. (G) au niveau du noyau (+/- 10 %):	17 000 (Variante en option avant des aimants N52: 18 700)
Capacité maximale (m ³ /h), les capacités indiquées sont à caractère informatif et sont sans engagement:	9
Masse du produit (kg):	23
Dimensions de raccordement (mm):	200
Raccordement standard du séparateur:	bride EN 1092-1, embout JACOB
Taille minimale des particules que le séparateur est capable de capturer (mm):	0,03 mm
Température d'exploitation max. (°C):	80 °C
Température ambiante min. (°C):	-25
Température ambiante max. (°C):	45
Matière du joint:	silicone
Convient pour capturer des particules paramagnétiques:	oui
Convient pour une matière abrasive (1 = fortement abrasif, 2 = légèrement abrasif, 3 = pas abrasif):	3
Nettoyage du séparateur:	nettoyage manuel avec système easy cleaning (il est nécessaire d'interrompre le flux de matière)
Diamètre du barreau magnétique extérieur (de protection) (mm):	32
Diamètre du barreau magnétique (mm):	29
Nombre de tubes:	5
Matière du corps du séparateur (en contact avec la matière):	AISI 304 (DIN 1.4301)
ATEX (sur demande):	zone 20, 21, 22
Traitement de surface extérieur du séparateur:	sablage (Ra 1,6 µm)
Traitement de surface intérieur du séparateur:	sablage (Ra 1,6 µm)
Possibilité de protection anti-abrasive supplémentaire:	polissage, nickelage chimique, plastification, caoutchoutage

Autres paramètres standards:	fenêtre de contrôle/regard (mat.: PET-G)
Autres options contre supplément:	polissage intégral (Ra 0,8 µm) ou uniquement les tubes, clapet permettant d'interrompre le flux de matière, aimants N52, aimants résistants à la chaleur
Durée d'exploitation max. (heures/jour):	24
Délai de fabrication d'un modèle standard s'il n'est pas de stock (en semaines):	6-8
Garantie (mois):	12

La capacité maximale n'est indiquée qu'à titre informatif et elle dépendra du type et des propriétés de la matière à nettoyer. Sur demande, nous pouvons aussi fournir ce produit dans d'autres dimensions, dans des versions ayant une meilleure résistance thermique, avec des aimants différents, etc. Sur demande expresse du client, ce produit peut être équipé d'un clapet permettant d'interrompre le flux de matière.