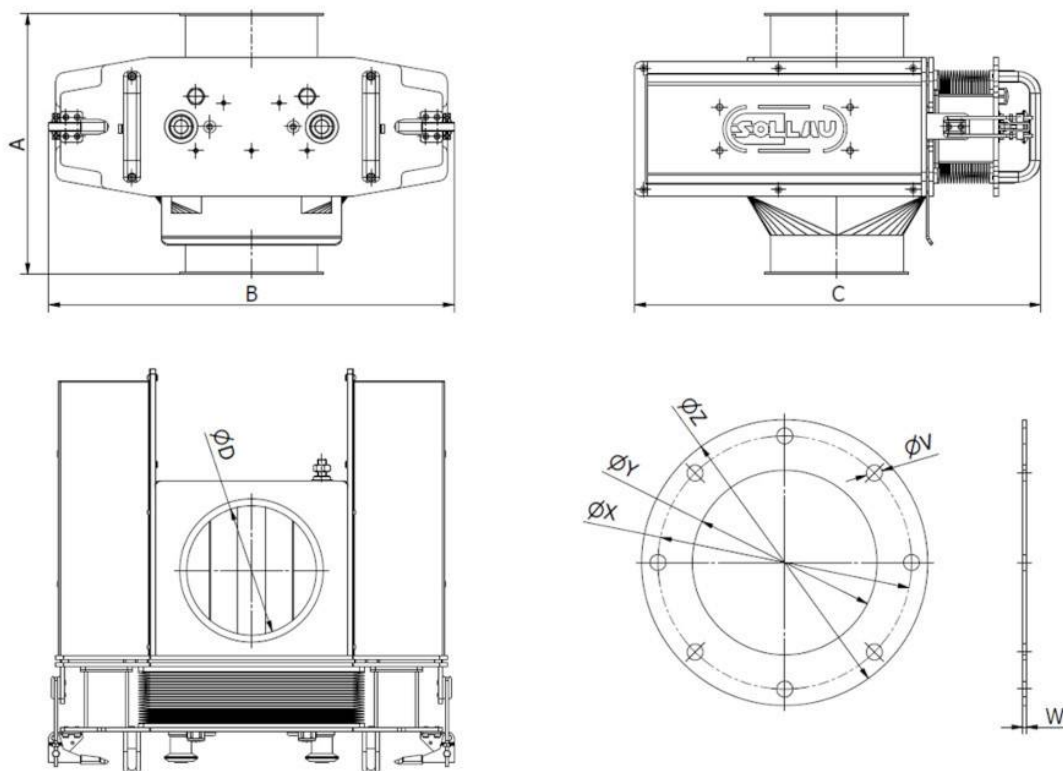


Fiche technique pour MSS-MC LUX 100/5 N



Modèles avec brides JACOB

Modèle	Capacité maximale (m ³ /h)	Masse (kg)	Dimensions (mm)				Diamètre du tube (mm)	Distance entre les tubes inférieurs (mm)	Distance entre les tubes supérieurs (mm)	Distance entre les tubes supérieurs et inférieurs (mm)
			A	B	C	D				
MSS-MC LUX 100/5 N	4	16	300	275	280	99	32	32	32	23

Modèles avec brides standard

Modèle	Dimensions (mm)				
	V	W	X	Y	Z
MSS-MC LUX 100/5 N	18	5	180	100	220

Paramètre	Valeur
-----------	--------

Descriptif:	Séparateur magnétique en coffret
Emplacement du séparateur:	raccordement à un réseau de tuyauterie
Application (= matière pour laquelle ce séparateur peut être utilisé):	mélanges secs
Sens du flux de matière:	vertical
Type d'aimant utilisé en standard:	aimant néodyme N35
Induction magnétique max. (G) au niveau de la paroi (+/- 10 %):	10 700 (Variante en option avant des aimants N52: 12 200)
Induction magnétique max. (G) au niveau du noyau (+/- 10 %):	17 000 (Variante en option avant des aimants N52: 18 700)
Capacité maximale (m ³ /h), les capacités indiquées sont à caractère informatif et sont sans engagement:	3.5
Masse du produit (kg):	37
Dimensions de raccordement (mm):	100
Raccordement standard du séparateur:	bride EN 1092-1, embout JACOB
Taille minimale des particules que le séparateur est capable de capturer (mm):	0,03 mm
Température d'exploitation max. (°C):	80 °C
Température ambiante min. (°C):	-25
Température ambiante max. (°C):	45
Matière du joint:	silicone
Convient pour capturer des particules paramagnétiques:	oui
Convient pour une matière abrasive (1 = fortement abrasif, 2 = légèrement abrasif, 3 = pas abrasif):	3
Nettoyage du séparateur:	nettoyage manuel avec système easy cleaning (il est nécessaire d'interrompre le flux de matière)
Diamètre du barreau magnétique extérieur (de protection) (mm):	32
Diamètre du barreau magnétique (mm):	29
Nombre de tubes:	5
Matière du corps du séparateur (en contact avec la matière):	AISI 304 (DIN 1.4301)
ATEX (sur demande):	zone 20, 21, 22
Traitement de surface extérieur du séparateur:	sablage (Ra 1,6 µm)
Traitement de surface intérieur du séparateur:	sablage (Ra 1,6 µm)

Possibilité de protection anti-abrasive supplémentaire:	polissage, nickelage chimique, plastification, caoutchoutage
Autres paramètres standards:	Matière du soufflet de protection "en accordéon": combinaison de PVC et de simili-cuir (convient aussi aux applications alimentaires), coulisses Chambrelan, regard (mat.: PET-G), contenant intégré destiné aux contaminants Fe
Autres options contre supplément:	polissage intégral (Ra 0,8 µm) ou uniquement les tubes, clapet permettant d'interrompre le flux de matière, aimants N52, aimants résistants à la chaleur
Durée d'exploitation max. (heures/jour):	24
Délai de fabrication d'un modèle standard s'il n'est pas de stock (en semaines):	6-8
Garantie (mois):	12

La capacité maximale n'est indiquée qu'à titre informatif et elle dépendra du type et des propriétés de la matière à nettoyer. Sur demande, nous pouvons aussi fournir ce produit dans d'autres dimensions, dans des versions ayant une meilleure résistance thermique, avec des aimants différents, etc.