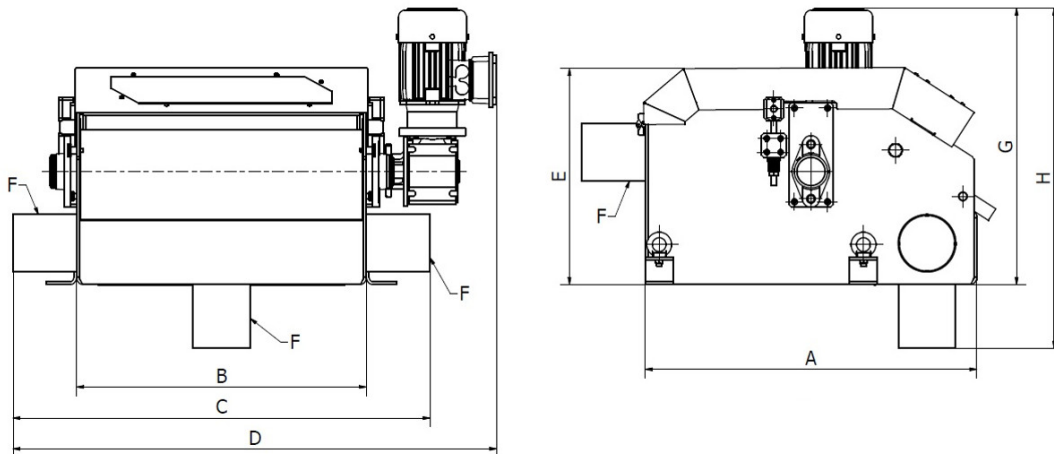


Fiche technique pour MVS 300 N



				Dimensions (mm)								
Modèle	Max. capacité d'émulsion d'eau (l/m)	Max. capacité d'émulsion d'huile (l/min)	Masse (kg)	A	B	C	D	E	F	G	H	Diamètre du rouleau magnétique (mm)
MVS 300 N	250	190	110	550	325	555	680	380	80	475	595	204

Paramètre	Valeur
Descriptif:	Rouleau d'entraînement séparateur
Emplacement du séparateur:	raccordement à un réseau de tuyauterie
Application (= matière pour laquelle ce séparateur peut être utilisé):	produit liquide
Sens du flux de matière:	horizontal, vertical
Type d'aimant utilisé en standard:	aimant néodyme N35
Induction magnétique max. (G) au niveau de la paroi (+/- 10 %):	4500
Capacité maximale (m^{3}/h), les capacités indiquées sont à caractère informatif et sont sans engagement:	15
Masse du produit (kg):	90
Dimensions de raccordement (mm):	80
Raccordement standard du séparateur:	raccord de tuyauterie

Ce séparateur peut aussi être utilisé pour une matière difficilement pénétrable:	oui
Taille minimale des particules que le séparateur est capable de capturer (mm):	0.03
Taille maximale des particules que le séparateur est capable de capturer (mm):	10
Température d'exploitation max. (°C):	80
Température ambiante min. (°C):	-25
Température ambiante max. (°C):	45
Le séparateur peut être utilisé pour un transport sous pression:	non
Idéal pour transporter la matière à l'aide de:	système de tuyauterie
Convient pour capturer des particules paramagnétiques:	oui
Convient pour une matière abrasive (1 = fortement abrasif, 2 = légèrement abrasif, 3 = pas abrasif):	1
Convient pour unon matière ayant tendance à durcir (exigence de chauffe):	non
Convient pour trier des métaux non-ferreux:	non
Conditions de raccordement de l'équipement sur le lieu de l'application:	raccordement à l'électricité en fonction des paramètres du moteur
Nettoyage du séparateur:	totalement automatique, sans nécessité d'interrompre le flux de matière
Matière du corps du séparateur (en contact avec la matière):	DIN 1.4301
ATEX (sur demande):	zone 21, 22
Traitement de surface extérieur du séparateur:	pulvérisation avec une peinture de teinte RAL
Traitement de surface intérieur du séparateur:	sans traitement de surface
Système magnétique:	rouleau magnétique
Marque du moteur:	Nord
Définition du raccordement électrique du moteur (principal):	400 V, AC, 50 Hz, PE-N, TN-C-S, protection 3F/32A
Variantes de moteur disponibles (la première variante indiquée est la variante standard):	électromoteur
Classe de protection du moteur (contre la poussière et l'eau):	IP55
Vitesse de rotation du moteur (tours/min):	10
Roulements:	SNR
Graissage des roulements:	manuel

Équipement électrique standard du séparateur:	le câblage se termine au niveau du bornier du moteur
Autres paramètres standards:	matière du corps du séparateur: inox selon DIN 1.4301 (= AISI 304) + acier 11523, différentes possibilités pour l'écoulement de la matière
Durée d'exploitation max. (heures/jour):	24
Délai de fabrication d'un modèle standard s'il n'est pas de stock (en semaines):	8
Garantie (mois):	12

Sur demande, nous pouvons aussi fournir ce produit dans d'autres dimensions, dans des versions ayant une meilleure résistance thermique, avec des aimants différents, etc. La capacité maximale n'est indiquée qu'à titre informatif et elle dépendra du type et des propriétés de la matière à nettoyer. Diamètre du rouleau (identique sur tous les modèles): 204 mm