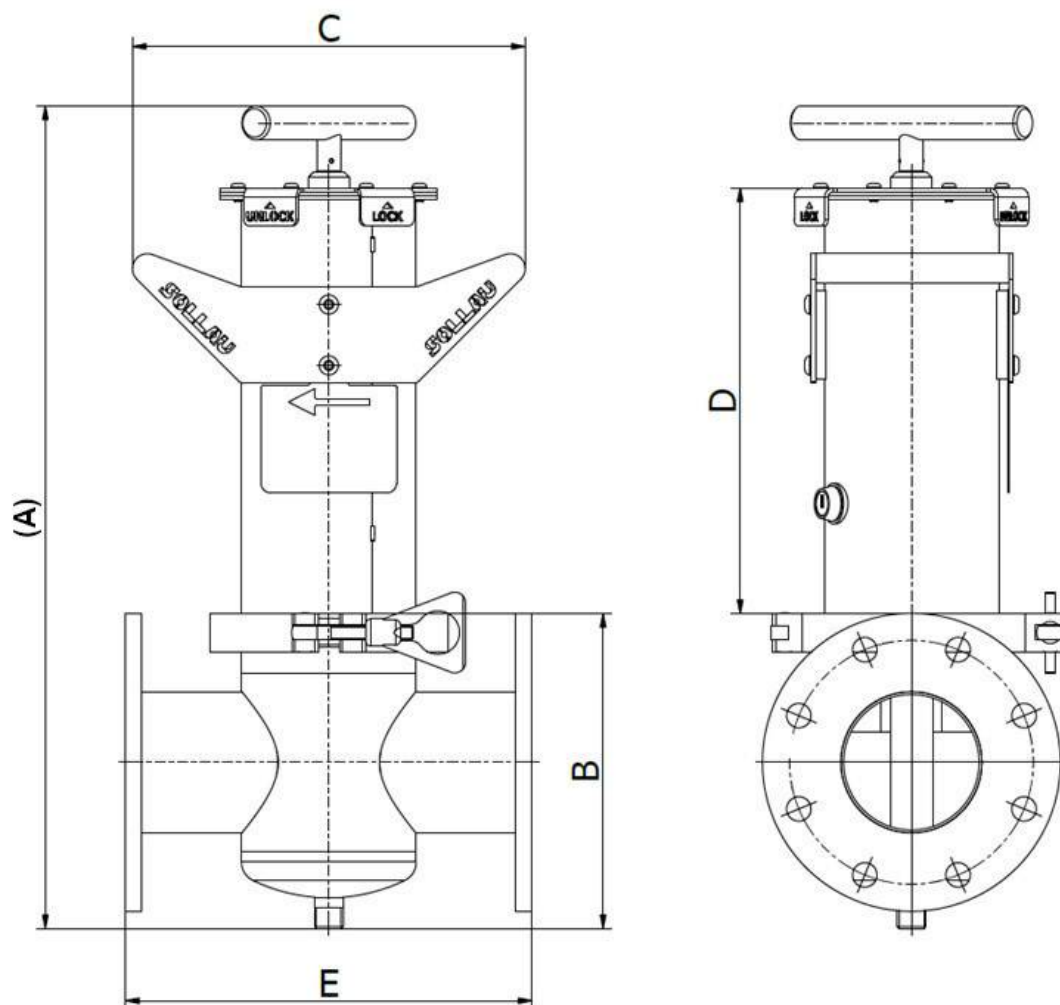
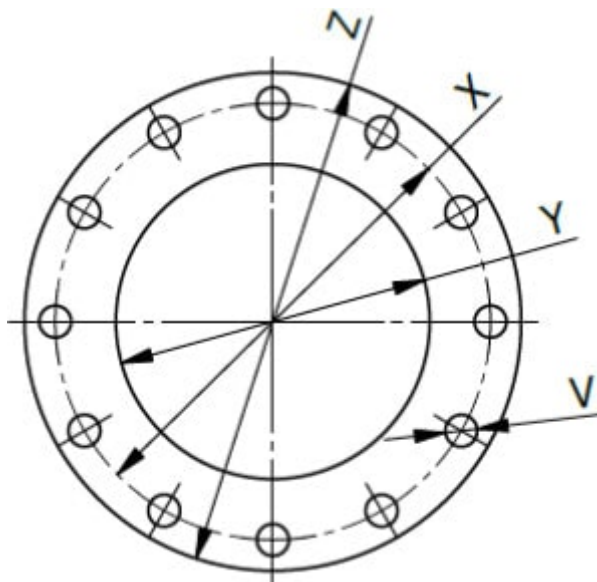


Fiche technique pour MSP-MC 150 N PIRANHA



		Dimensions (mm)						
Modèle	Masse (kg)	A	B	C	D	E incl. bride	E incl. vis raccords	Nombre de tubes
MSP-MC 150 N PIRANHA	100	880	385	520	395	600	400	10 x 32 mm

Dimensions des brides standards



		Dimensions (mm)					
Type de bride	Nombre de trous	V	W	X	Y	Z	Nombre et type de vis basculantes
DN 150	8	22	12	240	150	285	6 x M16

Paramètre	Valeur
Descriptif:	Séparateur magnétique pour système de tuyauterie
Application (= matière pour laquelle ce séparateur peut être utilisé):	produit liquide, mélanges secs
Sens du flux de matière:	horizontal, vertical
Type d'aimant utilisé en standard:	aimant néodyme N35
Induction magnétique max. (G) au niveau de la paroi (+/- 10 %):	10 700 (Variante en option avant des aimants N52: 12 200)
Induction magnétique max. (G) au niveau du noyau (+/- 10 %):	17 000 (Variante en option avant des aimants N52: 18 700)
Capacité maximale (m^{3}/h), les capacités indiquées sont à caractère informatif et sont sans engagement:	390
Masse du produit (kg):	100
Dimensions de raccordement (mm):	150
Raccordement standard du séparateur:	bride EN 1092-1, visserie DIN 11851
Taille minimale des particules que le séparateur est capable de capturer (mm):	0.001
Température d'exploitation max. (°C):	80
Température ambiante min. (°C):	-25
Température ambiante max. (°C):	45

Pression d'exploitation:	max. 8 bar
Matière du joint:	silicone
Le séparateur peut être utilisé pour un transport sous pression:	oui
Convient pour capturer des particules paramagnétiques:	oui
Convient pour une matière abrasive (1 = fortement abrasif, 2 = légèrement abrasif, 3 = pas abrasif):	3
Nettoyage du séparateur:	nettoyage manuel avec système easy cleaning (il est nécessaire d'interrompre le flux de matière)
Diamètre du barreau magnétique extérieur (de protection) (mm):	32
Diamètre du barreau magnétique (mm):	29
Nombre de tubes:	10
Matière du corps du séparateur (en contact avec la matière):	AISI 304 (DIN 1.4301)
ATEX (sur demande):	zone 20, 21, 22
Traitement de surface extérieur du séparateur:	sablage
Traitement de surface intérieur du séparateur:	sablage + rugosité de la surface du tube Ra 0,8 µm
Autres options contre supplément:	aimants N52, aimants ayant une meilleure résistance thermique, résistance à la pression supérieure à 8 bars, polissage intégral, regard
Durée d'exploitation max. (heures/jour):	24
Délai de fabrication d'un modèle standard s'il n'est pas de stock (en semaines):	6-8
Garantie (mois):	12

La capacité maximale n'est indiquée qu'à titre informatif et elle dépendra du type et des propriétés de la matière à nettoyer. Sur demande, nous pouvons aussi fournir ce produit dans d'autres dimensions, dans des versions ayant une meilleure résistance thermique, avec des aimants différents, etc. Sur les variantes ayant un diamètre d'entrée supérieur à 150 mm, nous vous recommandons d'utiliser un système de nettoyage pneumatique disponible en option. La capacité maximale n'est indiquée qu'à titre informatif et elle dépendra du type et des propriétés de la matière à nettoyer. Sur demande, nous pouvons aussi fournir ce produit dans d'autres dimensions, dans des versions ayant une meilleure résistance thermique, avec des aimants différents, etc. • Version standard (sans certificat de mise en pression officiel): jusqu'à 6 bars • Version contre supplément (avec certificat de mise en pression officiel): au-delà de 6 bars • Option en contrepartie d'un supplément: certificat de mise en pression