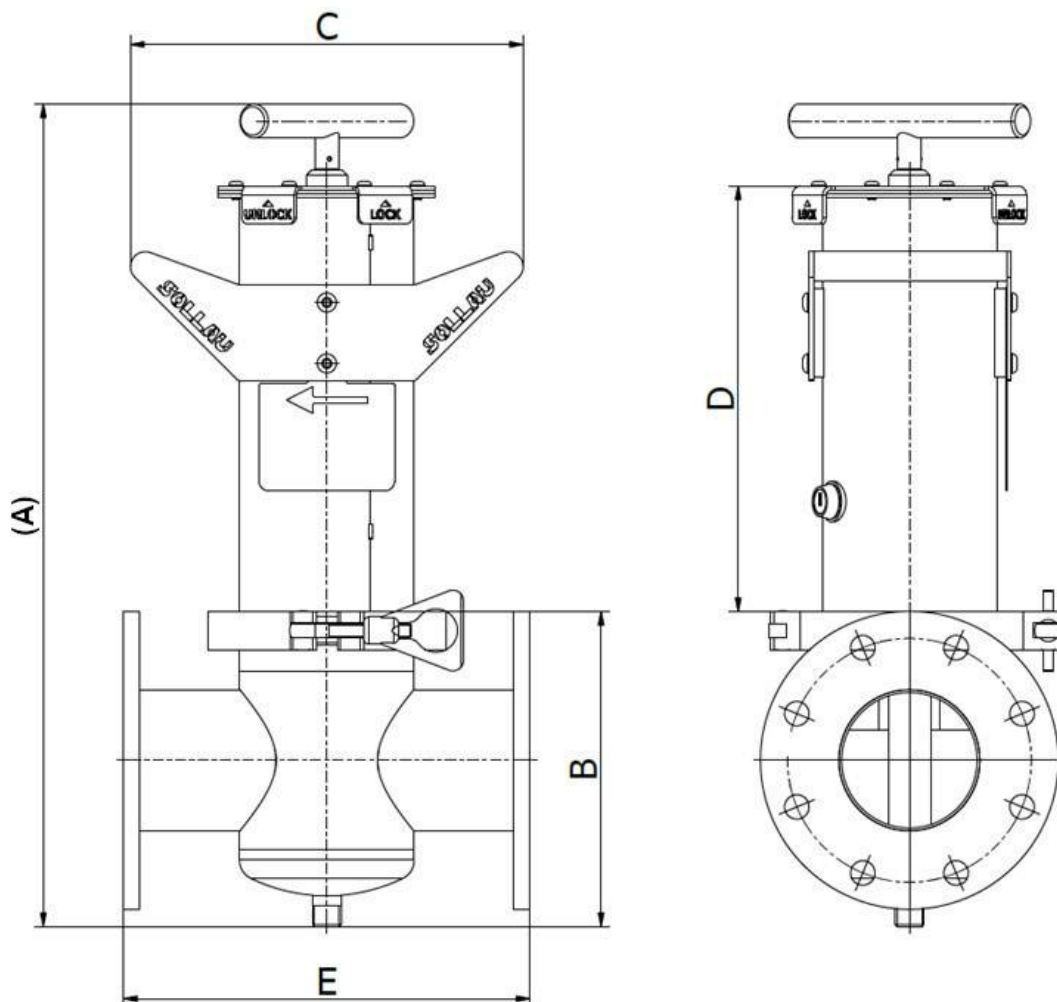
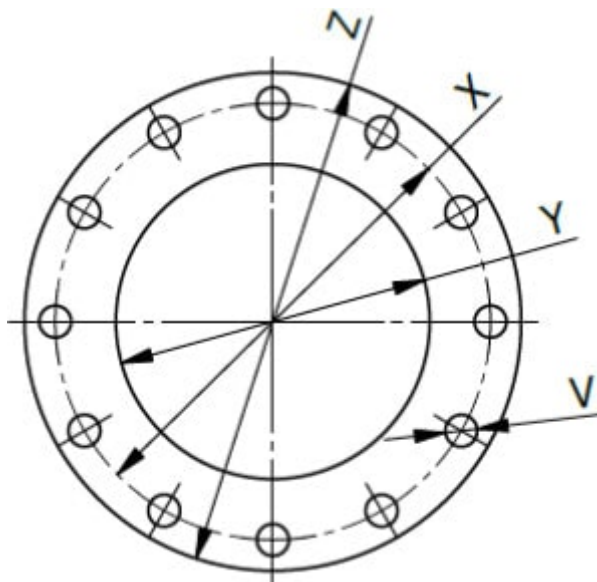


Fiche technique pour MSP-MC 50 N PIRANHA



Modèle	Masse (kg)	Dimensions (mm)				E incl. bride	E incl. vis raccords	Nombre de tubes
		A	B	C	D			
MSP-MC 50 N PIRANHA	16	515	200	265	245	240	240	3 x 32 mm

Dimensions des brides standards



		Dimensions (mm)					
Type de bride	Nombre de trous	V	W	X	Y	Z	Nombre et type de vis basculantes
DN 50	4	18	10	125	50	165	-

Paramètre	Valeur
Descriptif:	Séparateur magnétique pour système de tuyauterie
Application (= matière pour laquelle ce séparateur peut être utilisé):	produit liquide, mélanges secs
Sens du flux de matière:	horizontal, vertical
Type d'aimant utilisé en standard:	aimant néodyme N35
Induction magnétique max. (G) au niveau de la paroi (+/- 10 %):	10 700 (Variante en option avant des aimants N52: 12 200)
Induction magnétique max. (G) au niveau du noyau (+/- 10 %):	17 000 (Variante en option avant des aimants N52: 18 700)
Capacité maximale (m ³ /h), les capacités indiquées sont à caractère informatif et sont sans engagement:	30
Masse du produit (kg):	16
Dimensions de raccordement (mm):	50
Raccordement standard du séparateur:	bride EN 1092-1, visserie DIN 11851
Taille minimale des particules que le séparateur est capable de capturer (mm):	0.001
Température d'exploitation max. (°C):	80
Température ambiante min. (°C):	-25
Température ambiante max. (°C):	45

Pression d'exploitation:	max. 10 bar
Matière du joint:	EPDM
Le séparateur peut être utilisé pour un transport sous pression:	oui
Convient pour capturer des particules paramagnétiques:	oui
Convient pour une matière abrasive (1 = fortement abrasif, 2 = légèrement abrasif, 3 = pas abrasif):	3
Nettoyage du séparateur:	nettoyage manuel avec système easy cleaning (il est nécessaire d'interrompre le flux de matière)
Diamètre du barreau magnétique extérieur (de protection) (mm):	32
Diamètre du barreau magnétique (mm):	29
Nombre de tubes:	3
Matière du corps du séparateur (en contact avec la matière):	AISI 304 (DIN 1.4301)
ATEX (sur demande):	zone 20, 21, 22
Traitement de surface extérieur du séparateur:	sablage
Traitement de surface intérieur du séparateur:	sablage + rugosité de la surface du tube Ra 0,8 µm
Autres paramètres standards:	verrou des tubes
Autres options contre supplément:	aimants N52, aimants ayant une meilleure résistance thermique, résistance à la pression supérieure à 10 bars, polissage intégral, regard
Durée d'exploitation max. (heures/jour):	24
Délai de fabrication d'un modèle standard s'il n'est pas de stock (en semaines):	6-8 týdnů
Garantie (mois):	12

La capacité maximale n'est indiquée qu'à titre informatif et elle dépendra du type et des propriétés de la matière à nettoyer. Sur demande, nous pouvons aussi fournir ce produit dans d'autres dimensions, dans des versions ayant une meilleure résistance thermique, avec des aimants différents, etc. • Version standard (sans certificat de mise en pression officiel): jusqu'à 6 bars • Version contre supplément (avec certificat de mise en pression officiel): au-delà de 6 bars • Option en contrepartie d'un supplément: certificat de mise en pression