

eltex

electrostatic
innovations



exBAR EXR5C

Décharge sûre même en zone EX

L'exBAR EXR5C est alimenté par une tension alternative allant jusqu'à 5 kV et est autorisé à être utilisé dans des atmosphères explosives du groupe IIG et IID. Il correspond à la catégorie d'appareils 2 (matériels de la zone 1).

Les avantages en un coup d'œil

- grande portée de charge ; par conséquent, grande efficacité de décharge en profondeur
- grande puissance de décharge grâce à des câbles de mise à la terre isolés et brevetés
- sécurité accrue grâce à une décharge passive quand les alimentations sont hors tension
- pas de danger d'électrocution si contact avec les pointes (≤ 10 pointes)



Convient pour le raccordement à l'unité d'alimentation Eltex :



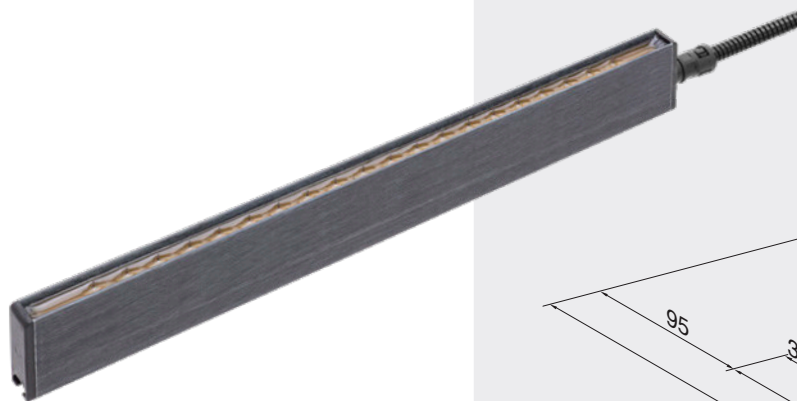
IONIZER ES53


exBAR EXR5C

Informations techniques

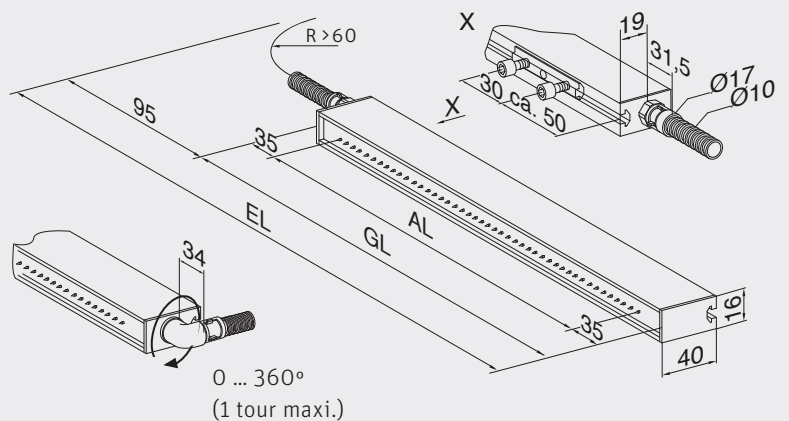
Corps de l'électrode	plastique renforcé par fibres de verre
Masse de scellage	polyuréthane,, UL94 V-0
Pointes d'émission	acier inoxydable
Accessoires de montage	écrous coulissants en plastique
Temp. ambiante de fonctionnement	0 ... +40 °C
Humidité ambiante	humidité relative maxi 70 %, sans condensation
Longueurs actives disponibles	15 - 5910 mm par incréments de 15 mm
Dimensions	16 x 40 mm, max. longueur : 5980 mm
Poids	env. 0,8 kg/m
Tension d'alimentation	max. 5 kV AC, 50/60 Hz
Alimentation en haute tension	Connexion fixe à l'électrode, axiale ou radiale (rotation de 360°)
Courant de court-circuit par pointe	max. 0,046 mA
Protection anti-contact	selon EN 61140
Homologation	EX
Homologation	UL (ES53US)

Dimensions



Clips de fixation

Volume de livraison par rapport à la longueur totale
 jusqu'à 1 m : 2 pièces / électrode
 jusqu'à 2 m : 3 pièces / électrode
 jusqu'à 3 m : 4 pièces / électrode



EL = Longueur de montage
 AL = Longueur active
 GL = Longueur totale

Eltex entretient des relations étroites et continues avec les utilisateurs. L'échange ouvert d'informations donne naissance à des solutions personnalisées. Tous nos projets font l'objet d'une analyse commune des problèmes posés, d'une planification générale et détaillée et d'une production ultramoderne. Les produits sélectionnés sont intégrés dans les équipements existants, mis en service, entretenus et maintenus et bénéficient de notre service après-vente. Ainsi, nous sommes en mesure de fournir des solutions innovantes qui répondent aux besoins de nos clients.

Les systèmes Eltex vous intéressent ? N'hésitez pas à nous contacter. Nous vous présenterons volontiers d'autres solutions électrostatiques novatrices, les champs d'application individuels ainsi que notre service technique.

Votre interlocuteur Eltex local :

ELEX Industrie

HELIOPARC 68 - 100 E rue Marie Louise
 68850 STAFFELFELDEN

Tél. 03 89 35 61 10

info@elex-industrie.com

www.elex-industrie.com

