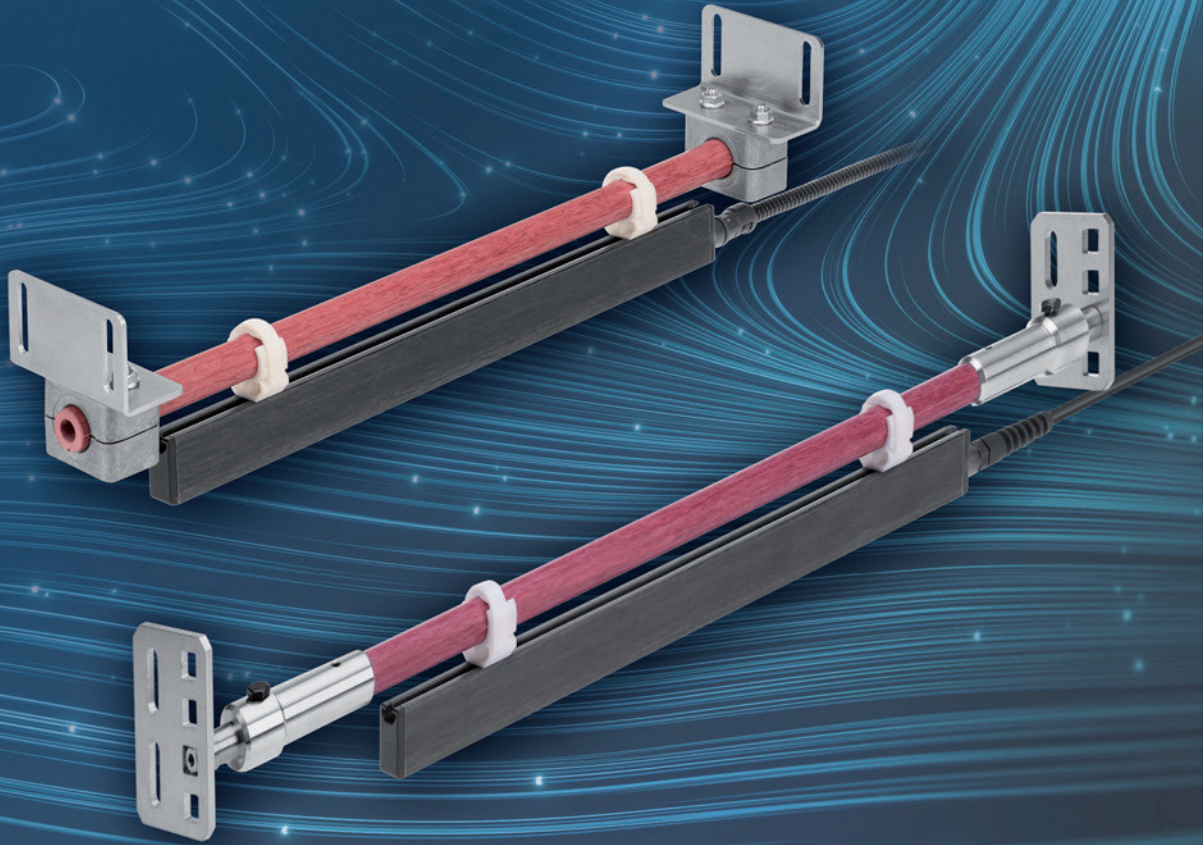


EXTRA



eltex

electrostatic
innovations



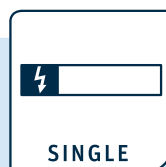
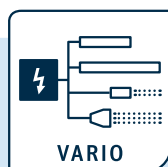
EXTRA – Supports

Fixations pour électrodes de décharge et de charge Eltex

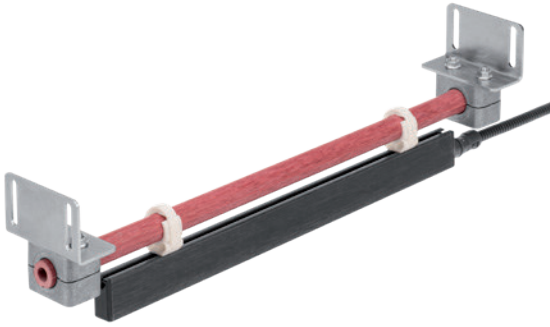
Les fixations de la série HA permettent un montage simple des électrodes de charge et de décharge Eltex dans les machines et installations les plus diverses.

Les avantages en un coup d'œil :

- solutions flexibles pour différentes situations de montage et types de machines
- stabilité des électrodes même en cas de grandes longueurs d'électrodes
- montage facile
- réglage possible de l'électrode dans la fixation

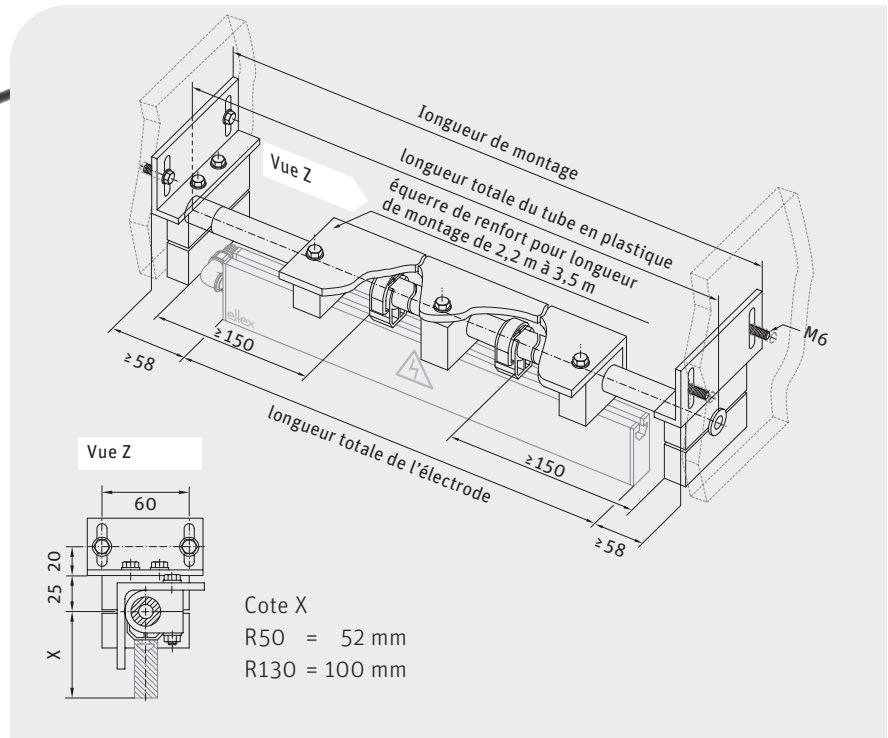


➤ Support HA01 avec pinces de fixation

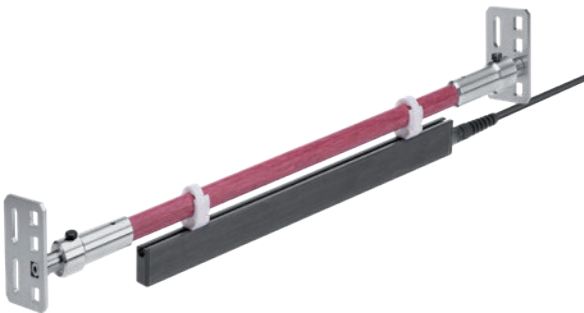


Ce type de fixation est utilisé lorsque, en raison de l'absence d'un support ou d'une connexion transversale dans la machine, une électrode d'une longueur totale >1000 mm ne peut pas être fixée avec 3 kits de montage/clips de montage.

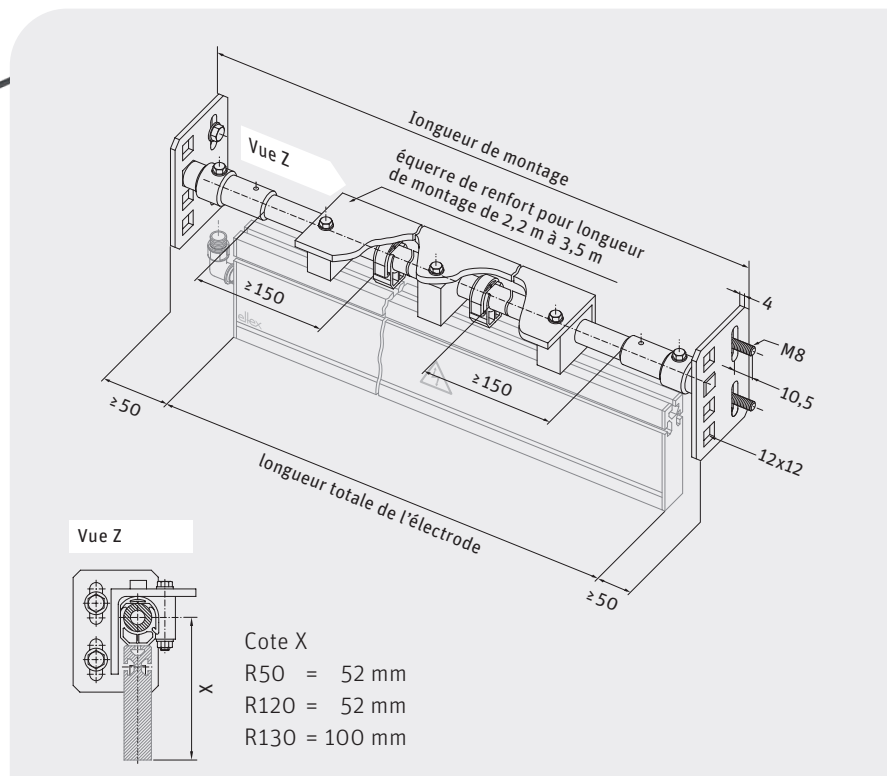
L'électrode reçoit une position fixe avec la tige en PRV et peut être placée dans n'importe quelle position angulaire souhaitée en desserrant les pièces de serrage. La position est ensuite maintenue à l'aide des pièces de serrage.



➤ Support HA02 avec tôles perforées



Dans le cas du support avec tôles perforées, l'électrode peut être enclenchée dans les différentes positions de la tôle perforée. Les positions possibles sont déterminées par les différentes versions des tôles perforées. Les tôles perforées sont fixées sur des parties stables de la machine. Ainsi, la force du pivot à ressort est absorbée et l'électrode est placée dans une position stable.



Eltex entretient des relations étroites et continues avec les utilisateurs. L'échange ouvert d'informations donne naissance à des solutions personnalisées. Tous nos projets font l'objet d'une analyse commune des problèmes posés, d'une planification générale et détaillée et d'une production ultramoderne. Les produits sélectionnés sont intégrés dans les équipements existants, mis en service, entretenus et maintenus et bénéficient de notre service après-vente. Ainsi, nous sommes en mesure de fournir des solutions innovantes qui répondent aux besoins de nos clients.

Les systèmes Eltex vous intéressent ? N'hésitez pas à nous contacter. Nous vous présenterons volontiers d'autres solutions électrostatiques novatrices, les champs d'application individuels ainsi que notre service technique.

Votre interlocuteur Eltex local :

ELEX Industrie

HELIOPARC 68 - 100 E rue Marie Louise
 68850 STAFFELFELDEN
 Tél. 03 89 35 61 10
info@elex-industrie.com

www.elex-industrie.com



elex
INDUSTRIE