



electrostatic
innovations



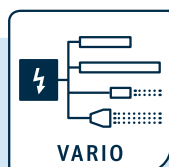
tubeBLOW EAR36E

Décharge à l'intérieur des tuyaux de transports pneumatiques

Avec le tubeBLOW, il est possible de souffler des ions dans des systèmes de tuyaux fermés. Grâce à ses diamètres variantes, la buse avec son adaptateur permettent de se connecter à presque tous les diamètres de tubes courants.

Les avantages en un coup d'œil

- empêche l'adhésion des matériaux entre eux
- réduit l'adhérence des matériaux
- adaptation simple aux systèmes existants
- performance constante de décharge car il n'y a pas de pollution sur la pointe de la buse



Convient pour le raccordement d'un ou plusieurs composants de décharge Eltex :



POWER IONIZER



BASE IONIZER ES60



COMPACT IONIZER ES24

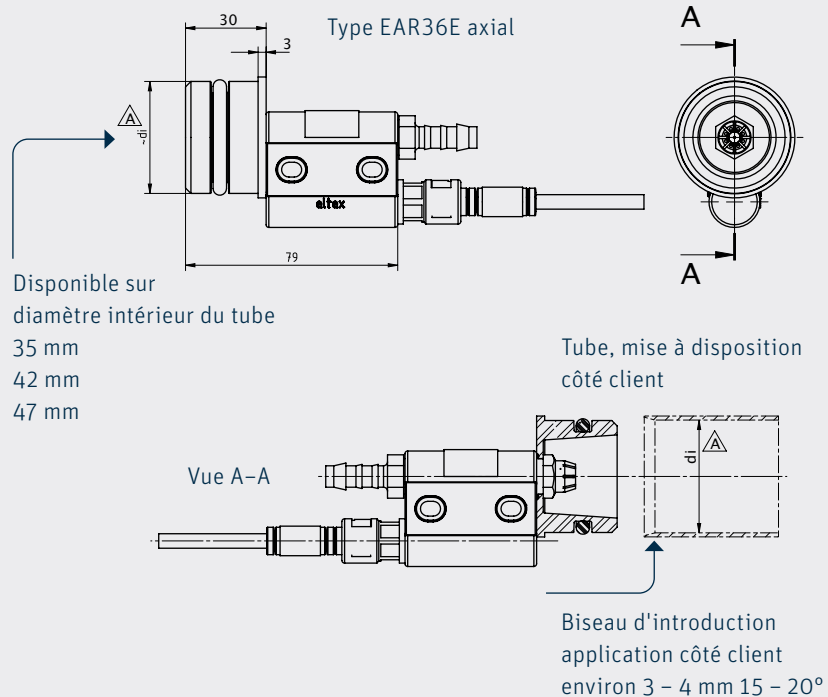


tubeBLOW EAR36E

Informations techniques

Corps	EAR36E
	Type K
Corps d'électrode	PA6.6, 30 % GF
Pointes d'émission	tungstène
Température ambiante de fonctionnement	0...+80 °C avec air comprimé 0...+60 °C sans air comprimé
Humidité ambiante	max. 70 % r. F., sans condensation
Poids	env. 90 g
Tension de service	max. 5 kV AC
Courant de court-circuit/pointe	0,05 mA
Protection antcontact	sécurité anti-contact selon EN 61140
Air comprimé	
Raccord d'air	Raccord rapide NW8
Pression maximale	6 bars
Consommation d'air	Nm ³ /h
	1,0 bar 5,8
	2,0 bars 9,4
	3,0 bars 12,6
	4,0 bars 15,7
	5,0 bars 19,6
	6,0 bars 23,0

Dimensions



Eltex entretient des relations étroites et continues avec les utilisateurs. L'échange ouvert d'informations donne naissance à des solutions personnalisées. Tous nos projets font l'objet d'une analyse commune des problèmes posés, d'une planification générale et détaillée et d'une production ultramoderne. Les produits sélectionnés sont intégrés dans les équipements existants, mis en service, entretenus et maintenus et bénéficient de notre service après-vente. Ainsi, nous sommes en mesure de fournir des solutions innovantes qui répondent aux besoins de nos clients.

Les systèmes Eltex vous intéressent ? N'hésitez pas à nous contacter. Nous vous présenterons volontiers d'autres solutions électrostatiques novatrices, les champs d'application individuels ainsi que notre service technique.

Votre interlocuteur Eltex local :

ELEX Industrie

HELIOPARC 68 - 100 E rue Marie Louise
 68850 STAFFELFELDEN

Tél. 03 89 35 61 10

info@elex-industrie.com

www.elex-industrie.com

