



**eltex**

electrostatic  
innovations



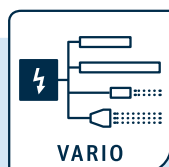
## pointCLEAN SCC-P

### Décharge et nettoyage sans contact en format miniature

La poussière qui adhère avec l'électricité statique est déchargée et soufflée par une buse rotative avec deux sorties d'air. La rotation produit un effet de pulsation. Le diamètre de la buse et l'angle des jets d'air sont réglables indépendamment l'un de l'autre.

#### Les avantages en un coup d'œil

- › Procédé de nettoyage sans contact, à sec
- › Technique de décharge intégrée dans la buse rotative
- › Guidage optimisé du flux
- › Équilibre ionique (PRO IONIZER) ajustable
- › Boîtier et capot dissipatifs (adaptable)



Convient au raccordement  
d'un ou de plusieurs composants  
de décharge Eltex:



PRO IONIZER ES61



BASE IONIZER ES60



COMPACT IONIZER ES24

**pointCLEAN SCC-P**

Principe de fonctionnement

**Aspiration des particules**

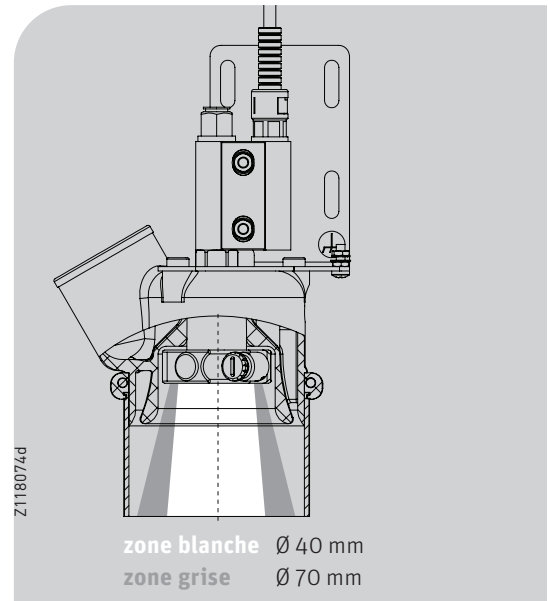
Le volume d'aspiration doit être 10 à 20 fois supérieur au volume d'air soufflé

**Flux d'aspiration**

- ✱ particules adhérentes
- ✱ particules aspirées déchargées

particules aspirées déchargées

► **Mouvement de translation** ►



**Buse rotative**

Mise en suspension des particules

Flux d'air comprimé

**Champ d'ionisation**

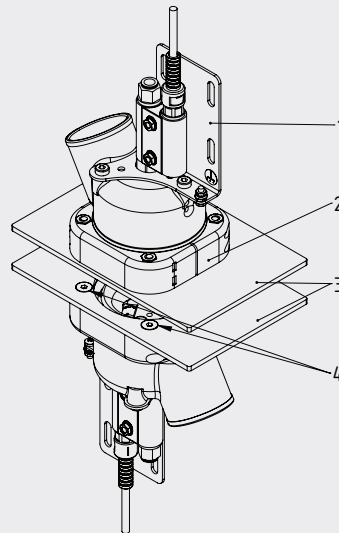
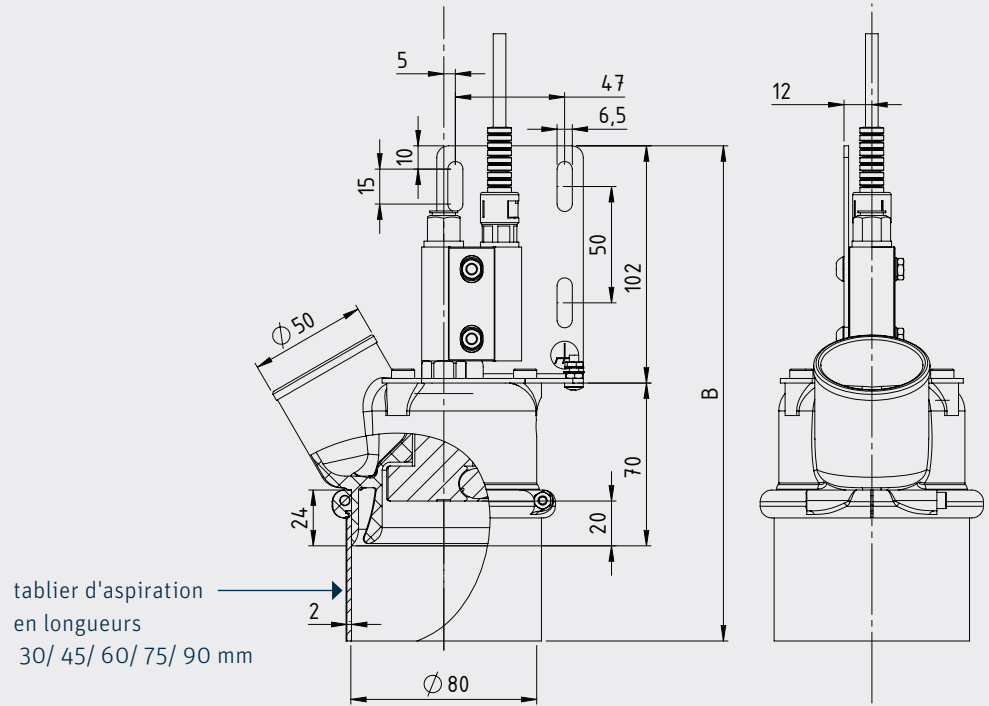
Les ions sont transportés par l'air comprimé et distribués dans la chambre d'aspiration

Informations techniques

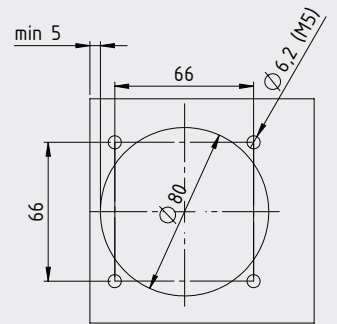
Boîtier	Plastique (PA, conducteur) avec support (VA) et capot (AL) ou bride (PA)
Corps de l'électrode	Plastique PA6.6, 30 % GF
Pointes d'émission	Tungstène
Temp. ambiante de fonctionnement	0 ... +80 °C avec air comprimé 0 ... +60 °C sans air comprimé
Humidité ambiante	max. 70 % h.r., sans condensation
Poids	env. 700 g
Tension de service	max. 5 kV AC
Courant de court-circuit/pointe	0,05 mA
Protection anti-contact	Sécurité anti-contact selon EN 61140
Capteur de vitesse	Option
Raccord d'air	Raccord rapide NW8
Pression maximale	6 bar
Pression requise	2,5 à max. 6 bar, sec, sans huile, filtré – unité de filtration < 20µm
Consommation d'air	2 x 1 buse
0,8 mm buse	7,5 Nm <sup>3</sup> /h
1,1 mm buse	10,0 Nm <sup>3</sup> /h
1,4 mm buse	12,2 Nm <sup>3</sup> /h
1,6 mm buse	13,1 Nm <sup>3</sup> /h
Volume d'aspiration	120 Nm <sup>3</sup> /h à une pression négative de 50mbar

 pointCLEAN SCC-P

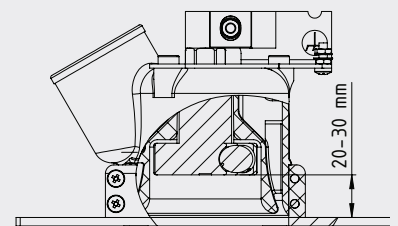
Dimensions



- 1 plaque de montage
- 2 bride de montage F1
- 3 déflecteurs d'air  
(non inclus dans la livraison)



- 4 Configuration à trous  
dans les déflecteurs d'air (3)



Eltex entretient des relations étroites et continues avec les utilisateurs. L'échange ouvert d'informations donne naissance à des solutions personnalisées. Tous nos projets font l'objet d'une analyse commune des problèmes posés, d'une planification générale et détaillée et d'une production ultramoderne. Les produits sélectionnés sont intégrés dans les équipements existants, mis en service, entretenus et maintenus et bénéficient de notre service après-vente. Ainsi, nous sommes en mesure de fournir des solutions innovantes qui répondent aux besoins de nos clients.

Les systèmes Eltex vous intéressent ? N'hésitez pas à nous contacter. Nous vous présenterons volontiers d'autres solutions électrostatiques novatrices, les champs d'application individuels ainsi que notre service technique.

Votre interlocuteur Eltex local :