

CHARGE



eltex

electrostatic
innovations



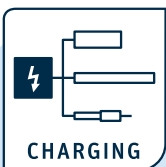
EXTRA – Distributeurs et Prolongateurs

Accessoires pour la charge Eltex

Les multiples distributeurs et prolongateurs EXTRA's simplifient la pose et l'installation des composants de charge Eltex.

Les avantages en un coup d'œil

- › Réduction des câbles lors de la pose
- › Design robuste
- › Extension de câbles



Convient pour le raccordement
Composants de charge Eltex :



POWER CHARGER PC



Électrode de charge R130



Électrode de charge R120



Électrode de charge R23ATR

➤ Distributeur haute tension PCV, PCV6 et Prolongateur KA

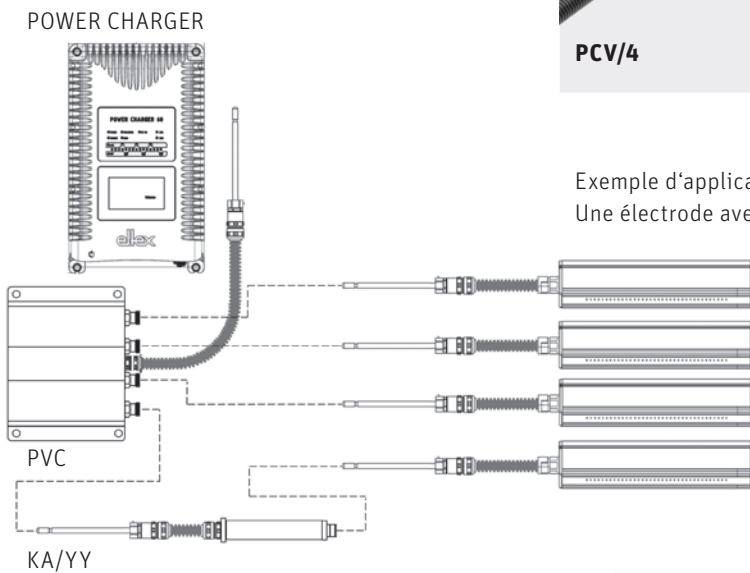
Informations techniques

Tension de service	PCV et KA max. 30 kV DC, PCV6 max. 60kV DC
Température ambiante	0...+70°C (+32...+158°F)
Humidité ambiante	max. 80 % h.r. non condensée
Connexions haute tension	1, 2 ou 4 pièces, enfichables
Boîtier	acier inoxydable avec trous de montage ou colliers de fixation
Dimensions	voir les dessins
Poids	selon le modèle 0,5 – 3 kg

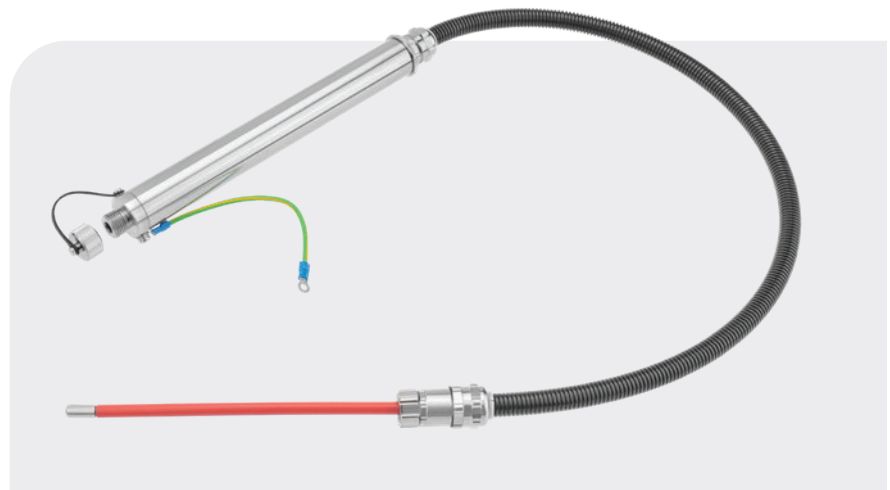


PCV/4

PCV/Y



Exemple d'application du PCV avec 4 électrodes (R120 ou R130A3).
Une électrode avec prolongateur KA/YY

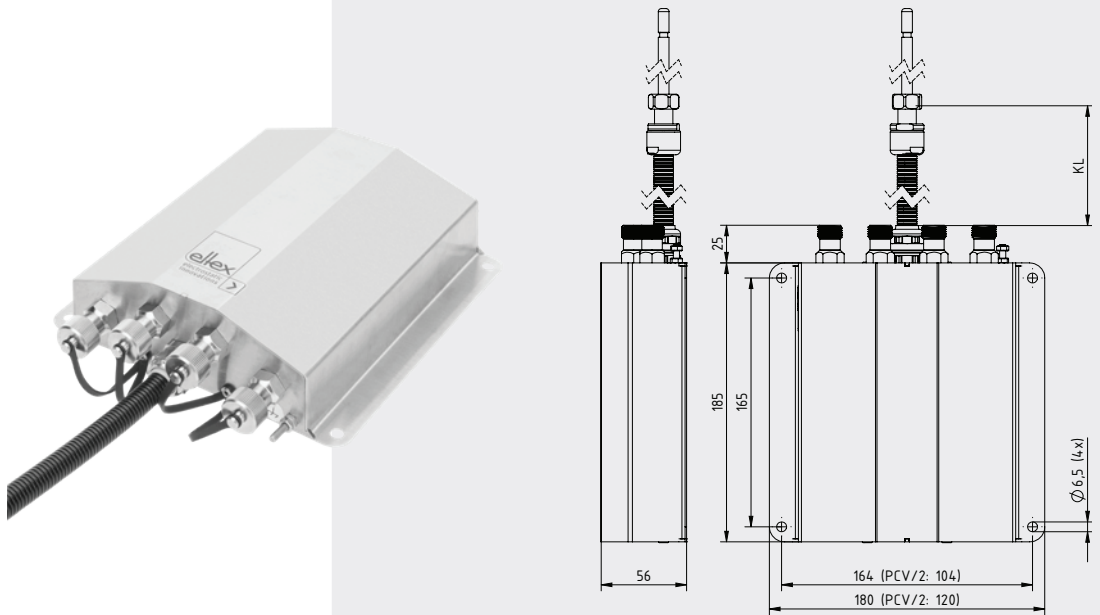


Câble adaptateur KA/YY

Prolongation de la connexion
générateur-électrode.
Connexion déconnectable côté
électrode possible

➤ Distributeur haute tension PCV/2 UND PCV/4 (30 KV)

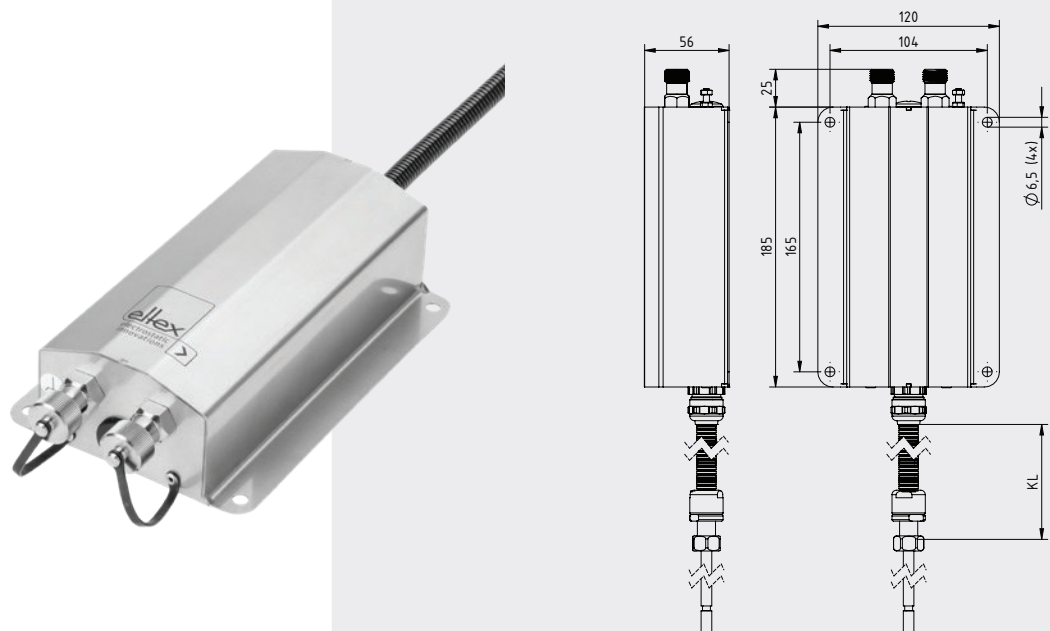
Dimensions



Z-117457ay_2

➤ Distributeur haute tension PCV/Y (30 KV)

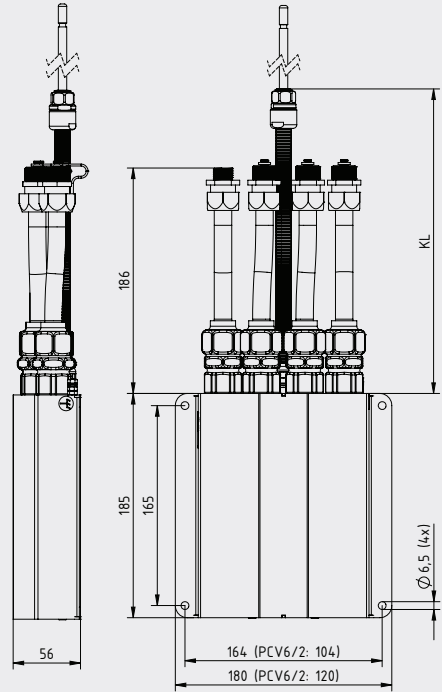
Dimensions



Z-117457ay_3

➤ Distributeur haute tension PCV6/2X (60 KV)

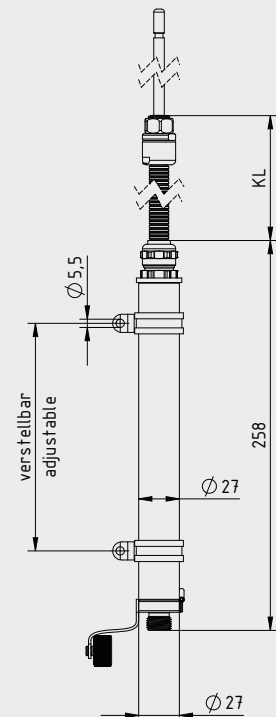
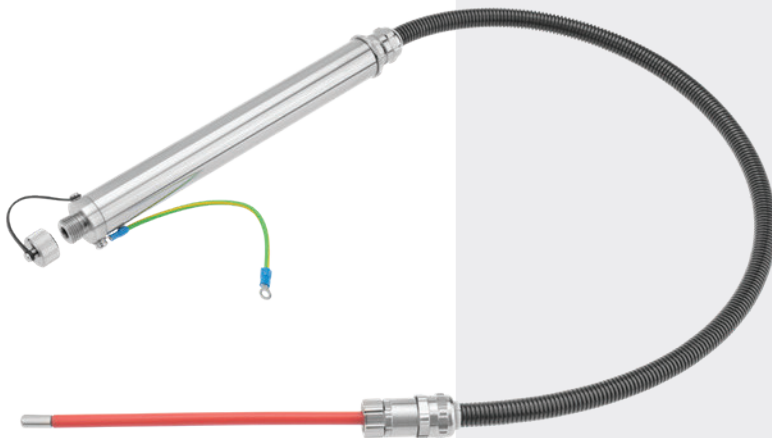
Dimensions



Z-118054y_2

➤ Câble adaptateur KA/YY

Dimensions



Z-117693ay_1y

Eltex entretient des relations étroites et continues avec les utilisateurs. L'échange ouvert d'informations donne naissance à des solutions personnalisées. Tous nos projets font l'objet d'une analyse commune des problèmes posés, d'une planification générale et détaillée et d'une production ultramoderne. Les produits sélectionnés sont intégrés dans les équipements existants, mis en service, entretenus et maintenus et bénéficient de notre service après-vente. Ainsi, nous sommes en mesure de fournir des solutions innovantes qui répondent aux besoins de nos clients.

Les systèmes Eltex vous intéressent ? N'hésitez pas à nous contacter. Nous vous présenterons volontiers d'autres solutions électrostatiques novatrices, les champs d'application individuels ainsi que notre service technique.

Votre interlocuteur Eltex local :

ELEX Industrie

HELIOPARC 68 - 100 E rue Marie Louise
 68850 STAFFELFELDEN

Tél. 03 89 35 61 10

info@elex-industrie.com

www.elex-industrie.com

